

# BETJENINGS- OG OPSTILLINGSVEJLEDNING

## AMBITION 4 - 5 - 8 BRÆNDEOVN



[www.hetaheating.dk](http://www.hetaheating.dk)



DK

DANSK DESIGN . DANSK KVALITET . DANSK PRODUKTION

Heta ønsker tillykke med jeres nye brændeovn, og vi er overbevist om, at I vil få stor glæde af jeres nye Heta ovn. Særlig hvis I følger nedenstående råd og anvisninger.

Ambition 4, 5 og 8 er godkendt efter EN 16510-2-1-2022 og Ambition 5 og 8 efter NS 3058, NS 3059.

Med godkendelsen har I som bruger garanti for, at brændeovnen lever op til en række specifikationer og krav, som sikrer at der er brugt gode materialer, at brændeovnen ikke belaster miljøet, og at den har en optimal fyringsøkonomi.

Overstående deklarerede værdier gælder for alle varianter af Ambition 4 - 5 - 8 serien.

## Indhold betjeningsvejledning

Før opstilling.....	3-4
1. Betjeningsvejledning .....	5
1.1 Før i brugtagning.....	5
1.2 Første fyring .....	5
1.3 Regulering af luft .....	5
1.4 Optænding .....	5
1.5 Påfyring .....	5
1.6 Asketømning .....	6
1.7 Reduceret afbrænding .....	6
1.8 Eksplosionsfare.....	7
1.9 Trækforhold i skorsten .....	7
1.10 Brænde.....	8
1.11 Driftsforstyrrelser.....	8
1.12 Skorstensbrand.....	9
1.13 Vedligeholdelse .....	9
1.14 Rengøring af glas .....	9
1.15 Vedligeholdelsesskema.....	9
1.16 Fejlsøgningstabel .....	10
1.17 Ovndata tabel.....	11
1.18 Garanti.....	11
1.19 Rensning efter skorstensfejning.....	12-13
1.20 Reservedele.....	14-16
2. Opstillingsvejledning .....	17

### Heta A/S

Jupitervej 22,  
DK-7620 Lemvig

Telefon: +45 9663 0600  
E-mail: heta@heta.dk

Copyright © 2014 Heta  
Heta er et registreret  
varemærke tilhørende Heta A/S

Trykt i Danmark  
Forbehold for trykfejl og ændringer

04.11.2025  
0037-1520 Version 3,1

# FØR OPSTILLING

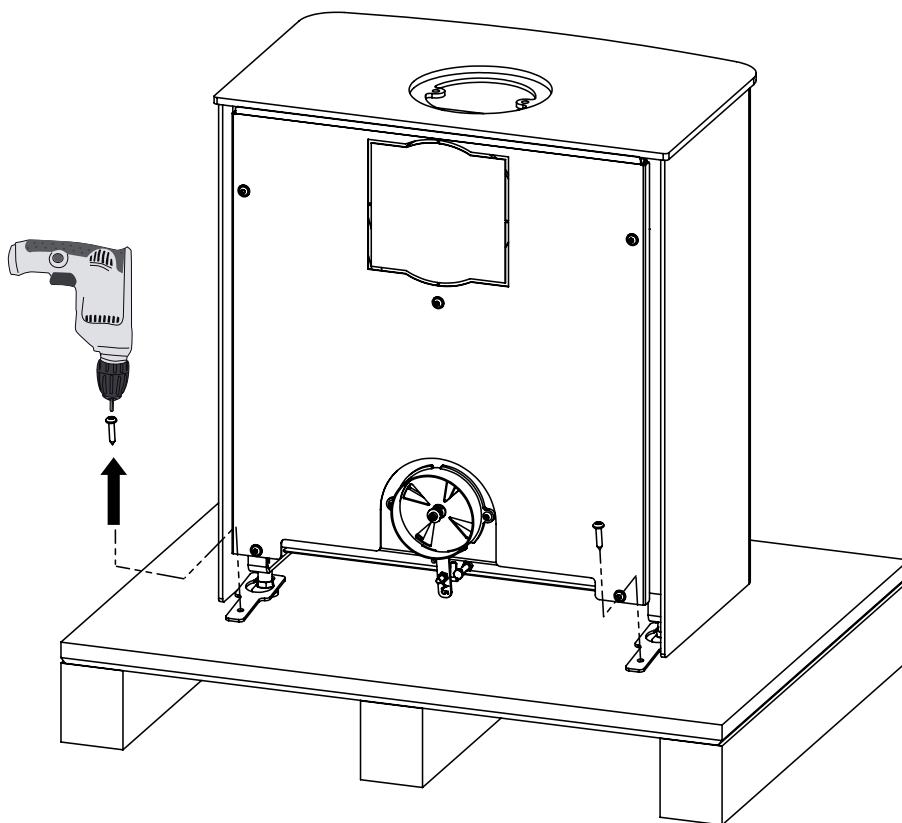
HETA brændeovne er kvalitetsprodukter, derfor er dit første indtryk meget vigtigt!

Vi har et godt logistik-netværk, som transporterer brændeovnene med stor omhu til vores forhandlere. Alligevel kan der ved transport eller ved håndtering af de ofte tunge ovne ske skade.


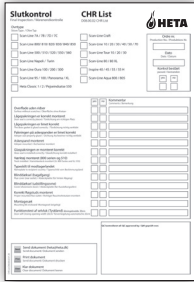

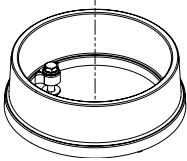
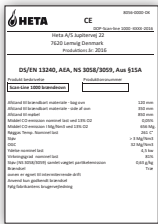
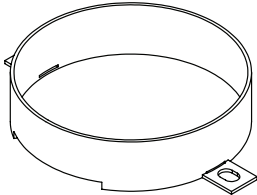
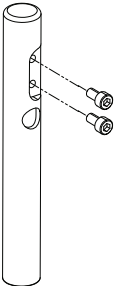
Det er vigtigt, at du efter modtagelsen tjekker brændeovnen fuldstændig, og rapporterer eventuelle skader eller mangler til din forhandler.

Emballagen skal bortskaffes som følger: Træ er ubehandlet og kan brændes. Folie og pap kan du aflevere på din lokale genbrugsplads.

## Udpakning af brændeovn



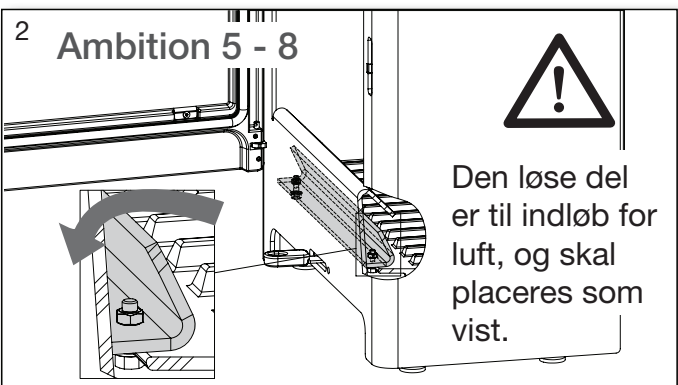
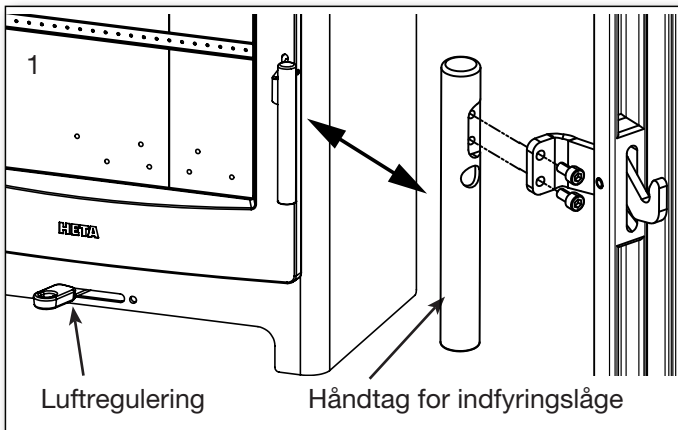
# I jeres nye brændeovn findes følgende:

<p>Betjeningsvejledning</p>		<p>CHR list</p>	
<p>Heta handske Nr. 0023-9002</p>		<p>Røgrør 4025-0007</p>	
<p>Typeskilt</p>		<p>Ambition 4-5-8 Studs for ekstern friskluft 0016-029654</p>	
<p>Håndtag 2 x 0008-2005 1 x 0016-0031</p>		<p>Værktøj medfølger ikke.</p>	

# 1. BETJENINGSVEJLEDNING

## 1.1 Før i brugtagning

Inden brændeovnen tages i brug, skal du sikre dig, at opstillingsbetingelserne er overholdt. Se side 17.

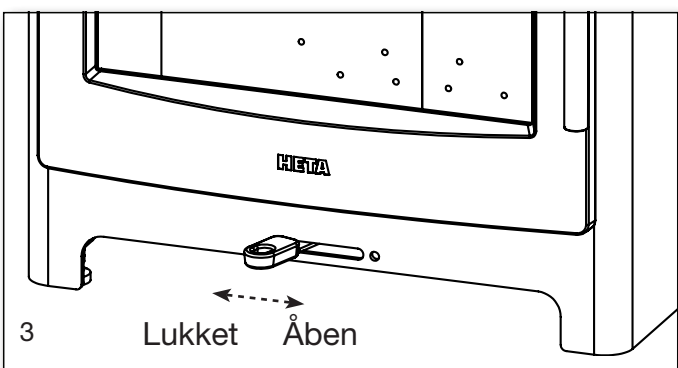


## 1.2 Første fyring

Ovnens maling er fra fabrikken gennemhærdet, dog kan der stadig opstå lidt lugtgener. Derfor bør der luftes ud, første gang ovnen tages i brug.

## 1.3 Regulering af luft

Ovnen tilføres forbrændingsluft, ved hjælp af håndtaget under indfyriingslågen. Se fig. 3.



**Brug handske ved regulering af luften. Håndtaget kan blive meget varm.**

## 1.4 Optænding

Læg 2 stykker brænde i bunden. Ovenpå stabler du pindebrænde i lag med luft imellem, så du kan tænde i den øverste del. Anvend evt. parafin optændingsposer. Flammerne skal arbejde sig oppe fra og ned. Se fig. 4.

4



Ambition 4



Ambition 5 - 8



**Brug aldrig flydende væsker til optænding.**

Der åbnes helt for forbrændingsluften. Det anbefales at hele den første indfyriing afbrændes med forbrændingsluften helt åben, således at ovn og skorsten bliver godt gennemvarm.



Opstart/optænding.  
Scan koden og vælg sprog.

## 1.5 Påfyring

Normal påfyring bør ske, mens der endnu er et godt glødelag. Fordel gløderne i bunden, men med flest forrest i ovnen. Brændestykker svarende til ca. 0,8 kg Ambition 4, 1,2 kg Ambition 5, 1,8 kg Ambition 8, placeres oven på gløderne i et lag vinkelret på indfyriingsåbningen. Se fig. 5. Åbn forbrændingsluften helt og hold evt. indfyriingslågen på klem (det er ikke nødvendigt

at holde indfyrlingslågen på klem, men det kan fremskynde antændingen af træet). Se fig. 5.

5



Ambition 4



Ambition 5-8

Træet vil nu antændes inden for ganske kort tid (typisk 1 - 3 minutter). Hvis der er antændt med åben indfyrlingslåge, lukkes denne kort efter at træet er antændt, og når ilden har godt fat i alt træet, justeres forbrændingsluften til det ønskede niveau.

Nominal ydelse for:

Ambition 4 er 3,9 kW svarende til en fyringsinterval på ca. 40 minutter. Ved 40% åben luftspjæld og forbrug af 0,8 kg træ.

Ambition 5 er 5,5 kW svarende til en fyringsinterval på ca. 46 minutter. Ved 61% åben luftspjæld og forbrug af 1,2 kg. træ.

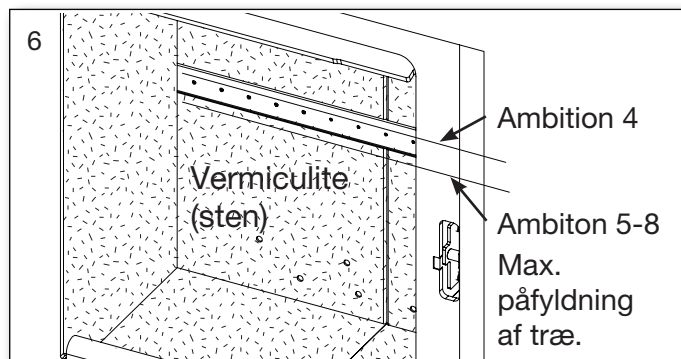
Ambition 8 er 6,5 kW svarende til en fyringsinterval på ca. 59 minutter. Ved 69% åben luftspjæld og forbrug af 1,8 kg. træ.



**Indfyrlingslågen skal være lukket under drift, undtaget ved påfyring.**

Sørg for ved påfyring, at træet ikke ligger for tæt, da det vil give en dårligere forbrænding og dermed en ringere udnyttelse af træet.

Indfyring af træet, skal holdes under rækken af lufthuller og inden for det yderste lufthul i hver side. Fig. 6.



**Ved påfyring skal brændestykkerne lægges forsigtigt ind i brændkammeret, da der kan risikeres brud på Vermiculite (sten).**

Er der reduceret træk i skorstenen, anbefaler vi at åbne et vindue ved påfyring. Dette vil give bedre udluftning til rummet og mere ilt til forbrændingen.



**Ved påfyldning må en maksimal mængde træ ikke overstige:**

**1,2 kg Ambition 4**

**1,4 kg Ambition 5**

**2,0 kg Ambition 8**

**Hvis denne mængde overskrides, bortfalder garantien.**

## 1.6 Asketømning

Det er en fordel at lade ca. 0,5 cm aske ligge tilbage i bunden af brændkammeret ovenpå risten for næste optænding og som isolering.



**Vær forsigtig, når asken tømmes ud. Der kan gemme sig gløder i asken i lang tid. Tøm aldrig aske ud i en brændbar beholder.**

## 1.7 Reduceret afbrænding

Ovnen er godkendt til intermitterende brug.

Skru aldrig længere ned for luften, end at der altid er flammer fra træet, og vent med at lukke forbrændingsluften mere i indtil flammerne er gået ud, og træet er omdannet til glødende trækul.

Ønsker du at fyre med mindre effekt, gøres dette ved at påfylde en mindre mængde træ af gangen og tilføre mindre luftmængde, men husk, forbrændingsluften må aldrig lukkes helt under fyring.

Vær opmærksom på, at ovnen vil sode, hvis der skrues for langt ned for luften. Der bliver ikke tilført nok ilt, og der opstår risiko for at rude mv. vil sode til, og det er ikke godt for miljøet.

Ved en kombination af ovennævnte og evt. fugtigt træ, kan tilsodningen blive så kraftig og klæbrig, at tætningsnoren på indfyrlingslågen vil blive rykket af, når lågen åbnes næste dag.



**Fyr aldrig i ovnen, hvis tætningsnoren har løsnet sig.**

## 1.8 Eksplosionsfare!!!



**Det er meget vigtigt aldrig at forlade ovnen, inden der er blivende flammer efter påfyldning af træ (vil normal fremkomme inden for 1/2 -1 minut).**

Eksplosionsfare kan evt. opstå, hvis der fyldes for meget træ på ovnen, eller hvis lufttilførslen bliver for lille. Idet der udvikles store mængder gas som kan medføre fare for en røggas eksplosion.

## Advarsel!



**Da en brændeovn bliver varm under fyring (mere end 90°C), skal der udvises en fornøden forsigtighed. Børn bør undgå kontakt med ovnen.**

Opstil evt. gitter og placér ikke brændbare ting, som tørrestativ, møbler, gardiner for tæt på ovnen.

## 1.9 Trækforhold i skorsten

Dårlige trækforhold medfører at brændeovnen ikke brænder som den skal, glas kan sode til, skorstenen skal renses oftere, det giver dårlig fyringsøkonomi, forurener omgivelserne unødigt, og røg vil trænge ud af ovnen, når indfyrlingslågen åbnes.

For at opnå optimal fyring og højest mulig virkningsgrad er denne ovn konstrueret på en måde, så den selv giver en optimal blanding af forbrændingsluften. Dette giver en høj virkningsgrad og ruden bliver holdt helt ren for sod, fordi forbrændingsluften "skylles" ned over den.

Min. skorstenstræk er: 12 PA. Det er ved dette træk, at ovnen er afprøvet og godkendt, og det er nødvendigt for at give en ren forbrænding med et flot flammebillede samt høj virkningsgrad og dermed en god brændeøkonomi.

Der vil dog stadig være risiko for røgudslip, hvis indfyrlingslågen åbnes under kraftig fyring, eller der er manglende lufttilførsel til rummet, evt. forårsaget af en tændt udsugning andet sted i huset.

Røggastemperatur ved nominal ydelse er for  
Ambition 4: 240°C  
Ambition 5: 254°C  
Ambition 8: 312°C

Røggas flowet er følgende:

Ambition 4: 3,7 g/sek. Svarende til 13,3 m<sup>3</sup>/h forbrændingsluft ved afbrænding af 0,8 kg træ.

Ambition 5: 4,4 g/sek. Svarende til 15,9 m<sup>3</sup>/h forbrændingsluft ved afbrænding af 1,2 kg træ.

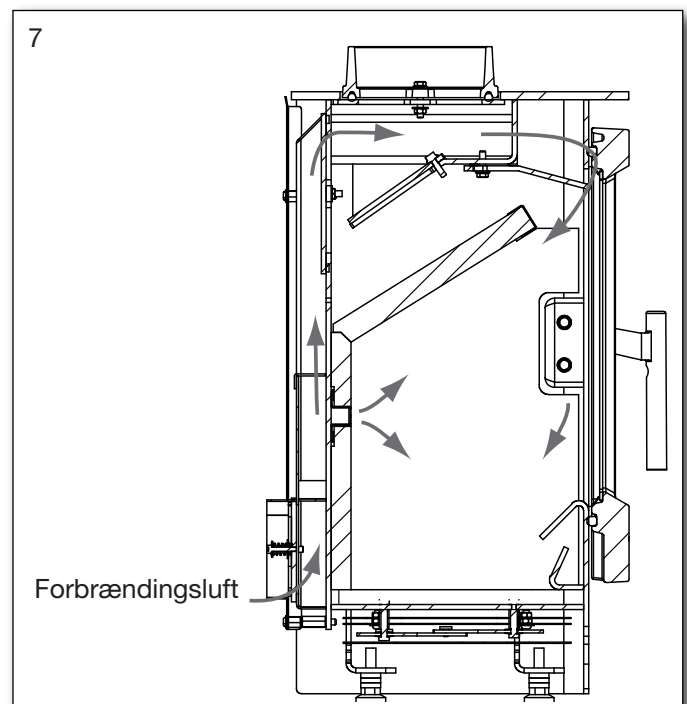
Ambition 8: 6,1 g/sek. Svarende til 22,0 m<sup>3</sup>/h forbrændingsluft ved afbrænding af 1,8 kg træ.

Skorstenens træk skabes på baggrund af skorstenens højde og diameter, samt temperaturdifferensen mellem røg og udetemperatur.

Skorstenens isolering er derfor vigtig, da nye effektive ovne brænder med lav røgtemperatur.

Vind og vejrforhold har også indflydelse på trækket, i visse tilfælde kan der ved uheldig vindretning, kombineret med skorstenens placering opstå negativ træk (det blæser ned gennem skorstenen), og røg vil trænge ud af ovnen.

Inden genoptænding efter længere tids stilstandsperiode kontrolleres det, at ovn og skorsten er fri for evt. blokeringer (sodpropper, fuglereder mm).



## Nedsat træk kan forekomme når:

- Temperaturforskellen mellem røg- og udetemperatur er for lille, f.eks. ved dårlig isoleret skorsten
- For kort skorsten
- Udetemperaturen er høj, og inde temperatur er lav f. eks. om sommeren
- Falsk luft i skorstenen

- Skorsten og røgrør tilstoppet
- Huset er for tæt (manglende friskluft tilførsel)
- Skorstenen er dårligt placeret i forhold til omgivelser som f. eks. tagryg og træer, der kan give turbolens.

## Godt træ forekommer når:

- Temperaturforskellen i skorsten og udetemperatur er stor
- Det er klart vejr
- Skorstenen har den rette højde, der er min. 4 meter over ovnen og fri af tagryg

## 1.10 Brænde

Din nye brændeovn er EN godkendt til fyring med brænde. Der må derfor kun anvendes rent tørt træ til afbrænding i ovnen.

Brug aldrig brændeovnen til afbrænding af drivtømmer, da det kan indeholde meget salt, som derved kan ødelægge ovn og skorsten. Ligeledes må affald, malet træ, trykimprægneret træ, eller spånplader ikke afbrændes, da disse kan udsende giftig røg og dampe.

Korrekt fyring giver optimalt varmeudbytte og økonomi. Du undgår samtidig miljøproblemer i form af lugt- og røggener, endvidere mindskes risikoen for skorstensbrand.

Er træet fugtigt, bruges en stor del af varmen til at fordampe vandet og varmen forsvinder op gennem skorstenen. Det er derfor ikke bare uøkonomisk at fyre med fugtigt træ, men det giver også øget risiko for løbesod, røg- og miljøproblemer. Derfor er det vigtigt, at du anvender tørt træ, dvs. træ med et fugtindhold på max. 20 %. Dette opnås ved at lagre træet 1-2 år før brug.

Brændestykker med en diameter over 10 cm. bør kløves, inden lagring. Brændestykkerne skal have en passende længde ca. 30-40 cm, så de kan ligge plant over glødelaget.

Ved lagring i det fri er det bedst at overdække træet.

## Eks. på anbefalede træsorter

og deres typiske vægtfylde pr. m<sup>3</sup> angivet som 100% træ med et vandindhold på 18%.

Træsart	kg/m <sup>3</sup>	Træsart	kg/m <sup>3</sup>
Bøg	710	Pil	560
Ask	700	El	540
Eg	700	Skovfyr	520
Elm	690	Lærk	520
Ahorn	660	Lind	510
Birk	620	Gran	450
Bjergfyr	600	Poppel	450

**Brug af olieholdige træsorter som teak og mahogni frarådes, da det kan give skader på glasset.**

## Brændværdi i træ

Der skal bruges cirka 2,4 kg almindeligt brænde for at erstatte 1 liter fyringsolie.

Alt træ har stort set samme brændværdi, som er ca. 5,27 kWh/kg for absolut tørt træ.

Brænde med en fugtighed på 18% har en nytteeffekt på ca. 4,18 kWh/kg, og fyringsolie indeholder ca. 10 kWh/L.

## CO<sub>2</sub> udledning

1000 liter fyringsolie danner ved forbrænding 3,171 tons CO<sub>2</sub>.

Da træ er en CO<sub>2</sub> neutral varme/energikilde, sparer man miljøet for cirka 1,3 kg. CO<sub>2</sub>, hver gang man har brugt 1 kg almindeligt brænde.

## 1.11 Driftforstyrrelser

Opstår der lugt- eller røggener, er det vigtigt først at undersøge, om skorstenen er tilstoppet. Minimumstrækket skal naturligvis være til stede, for at opnå en fornuftig styring af ilden.

Du skal dog være opmærksom på, at skorstenstrækket er afhængigt af vindforholdene. Ved stor vindstyrke, kan trækket blive så kraftigt, at montering af et spjæld i røgrøret til regulering af trækket, kan blive nødvendigt.

I forbindelse med fejning af skorstenen skal man være opmærksom på, at der kan lægge sig sod m.m. på røgvendepladen.

Brænder træet for hurtigt, kan det skyldes et for kraftigt skorstenstræk. Man bør ligeledes undersøge om pakning i indfyringslågen er i orden. Varmere brændeovnen for lidt, kan det skyldes brugen af vådt træ. En stor del af varmeenergien bliver brugt til tørring af træet, og resultatet er en dårlig varmeøkonomi samt forøget risiko for tilsodning af skorstenen.

## 1.12 Skorstensbrand

Opstår der skorstensbrand, hvilket kan fremkomme på grund af fejlbetjening eller længere tids brug af fugtig træ, lukkes indfyngslåge og lufttilførsel helt i, hvorved ilden kvæles.

Tilkald brandvæsen.

Kontakt skorstensfejeren inden ovnen tages i brug igen.

## 1.13 Vedligeholdelse

Brændeovnen er overfladebehandlet med varmebestandigt lak.

Brændeovnen rengøres med en fugtig klud.

Udbedring af eventuelle skader kan foretages med en reparationslak, som kan købes på spraydåse.

## 1.15 Vedligeholdelsesskema

Opgave/Interval	Brændeovnens ejer					Autoriseret fagmand	
	Før fyrings-sæson	daglig	1 uge	30 dage	60-90 dage	1 år	2 år
Rensning af skorsten (jfr. skorstensfejer)	R						
Rensning af røgrør (ovn og skorsten)	R				R		
Rensning af ovnens brændkammer	R	VI			R		
Rensning eksternt forbrændingsluft	R				R		
Kontrollere/skifte pakning for låge	K	VI					K
Kontrollere/skifte pakning for glas	K	VI					K
Kontrollere/skifte pakning for røgrør	K	VI					K
Kontrollere/skifte vermiculite (sten)	K	VI					K
Smøre hængsler	S	VI					
Smøre lås	S	VI					

Som smøremiddel bruges et varmebestandigt produkt (300°C)

R = rensning

K = kontrollere - evt. skifte

S = smøre

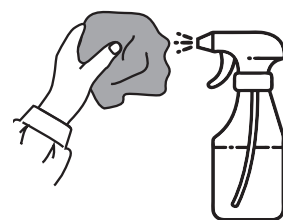
VI = visuel inspektion - evt. rensning/skifte/justering

## 1.14 Rengøring af glas

Ved en dårlig forbrænding, f.eks. ved fyring med vådt træ, kan glasruden let blive sodet.

Dette kan nemt og effektivt fjernes med glasrens, der påføres med en klud.

Spray aldrig direkte på glasset.



## 1.16 Fejlsøgningstabel - gælder alle ovntyper

Fejl	Årsag	Fejlsøgning	Løsning
Optændingsproblemer, når ovnen er kold – røg trænger ud i rummet. Når brændkammeret er varmet op, brænder ovnen fint.	Utilstrækkeligt skorstenstræk – skorstenenen trækker først optimalt, når den er varm.	Man kan teste med en lighter, om flammen trækkes ind i brændkammeret.	Skorsten optimeres.
Ovnen brænder fint, men glasset soder til.	For lav temperatur i brændkammeret.	Tjek mængde af træ og indstilling af luftregulering.	Ved optænding anvendes små stykker pind, der må ikke skrues ned for lufttilførsel for tidligt. Ruden vil brænde rent igen ved fyring med tilstrækkeligt med træ og lufttilførsel
Ovnen brænder dårligt efter opvarmningsfasen, og glasset soder langsomt til.	Sod i røgrør.	Røgrør kontrolleres regelmæssigt, da problemet opstår snigende.	Renses regelmæssigt, anvendelse af vandrette røgrør begrænses. Anvend ikke brændsel, der danner store mængder aske.
	Utilstrækkeligt skorstenstræk.	Fejl opstår som regel allerede ved optænding, skorstensmåling foretages.	Skorstenstrækket optimeres.
	Utilstrækkelig lufttilførsel.	Kontrollér lufttilførslen.	Læs betjeningsvejledningen og instruer alle brugere.
	Vådt træ.	Anvend tørt, rent træ med max. 20% fugt.	Brænde skal helst tørre i min. 1 år efter evt. kløvning.
	For store brændestykker.	Optimal størrelse - se afsnit for brænde og en max. diameter på 10 cm.	Anvende mindre brændestykker.
	Utilstrækkelig lufttilførsel til rummet. Emhætte, tætte vinduer osv.	Sørg for tilstrækkelig med frisk luft, åbn vinduet, kontrollér ekstern lufttilførsel.	Afhængigt af årsagen skal vinduerne åbnes, ekstern lufttilførsel renses.
Vermiculite i brændkammer slides meget.	Træ og røggas slider på vermiculitten.	Undersøg om slitage er normal.	Almindelig slitage og smårevner har ingen betydning. Skal skiftes, når brændkammerets stål er synligt.
For hurtig forbrænding.	For meget skorstenstræk.	For test – åbn evt. renselem og husk at lukke igen.	Mål skorstenstræk og installer evt. spjæld i røgrør.
	Pakning for låge eller askespand/skuffe er defekt.	Ved kold ovn sættes et stykke papir i klemme i lågen – pakningen skal holde let fast på papiret, så det ikke selv falder ud. Normal slitage.	Pakningen udskiftes.
Vermiculite i brændkammeret er revnet.	Stød eller slag ved påfyldning af brænde.	Normal slitage	Revner har kun kosmetisk betydning. Skiftes, når brændkammerets stål bliver synligt
Ståloverflader i brændkammeret er oxideret.	Temperaturen i brændkammeret er for høj.	Uegnet brænde anvendes (fx kul), kontrollér mængde af brænde, læs betjeningsvejledning.	Optræder der tydelige revner eller svækelse i ovnens korpus, skal ovnen skiftes ud.
Ovnen fløjter	For meget skorstenstræk	For test – åbn evt. renselem og husk at lukke igen.	Spjæld installeres.
Ovnen knalder	Som regel spændinger i metalpladerne.	Optræder som regel kun under opvarmning og nedkøling.	Metalpladerne justeres.
Ovnen tikker	Normal udvidelse og sammentrækning på grund af temperaturen.	Normal lyd.	Sørg for at temperaturen i brændkammeret er så konstant som mulig.
Ovnen knirker	Temperaturen i brændkammeret er for høj.	Mindre mængde brændsel. Tjek også pakning i askespand/skuffe.	Se betjeningsvejledning.
Ovnen lugter - overfladen damper.	Maling på ovnens overflade er ikke hærdet endnu.	Se betjeningsvejledning vedr. første optænding.	Tilstrækkelig udluftning er nødvendig.
Kondensvand i brændkammeret.	Fugt i vermiculitten.	Tjek vermiculittens beskaffenhed.	Fordamper af sig selv efter at ovnen har brændt et par gange.
	Vådt træ.	Mål fugtindholdet.	Anvend tørt brænde.
Kondens fra røgrør.	Røret er for langt eller skorstenen er for kold.	Tjek røgrørets længde og varmetab.	Røgrøret optimeres, skorstenen isoleres.
	Fugtig træ	Mål fugtindhold.	Anvend tørt brænde.

## 1.17 Ovndata tabel i.h.t. EN 16510-afprøvning

Testet som fritstående ovn og med uisoleret røgrør

Ovntype Brændeovn	Nominel røggas temperatur ved 20° C rumtempe- ratur  C°	Røg- studs  mm	Ind- fyrings- mængde  kg	Træk min.  mbar	Nominel ydelse  kW	Virk- nings- grad  %	Afstand fra ovn til brændbart materiale			Ovnens vægt  kg
							ved siden af ovn  mm	bag ovn  mm	til møbler  mm	
Ambition 4	240	ø125	0,8	0,12	3,9	81	400	275	950	*
Ambition 5	254	ø125	1,2	0,12	5,5	85	400	200	1100	*
Ambition 8	312	ø125	1,8	0,12	6,5	80	400	225	1100	*

Den nominelle effekt er den effekt, som ovnen er afprøvet ved.

Afprøvning er foretaget med forbrændingsluften ca. 47% åben for Ambition 4, ca. 61% åben for Ambition 5 og 69% åben for Ambition 8.

- \* Ambition 4 = 76 kg
- \* Ambition 4 med logstore = 96 kg
- \* Ambition 5 = 100 kg
- \* Ambition 5 med logstore = 115 kg
- \* Ambition 8 = 115 kg
- \* Ambition 8 med logstore = 134 kg

## 1.18 Garanti

Heta brændeovne gennemgår en grundig kvalitetskontrol under produktionen, før de forlader fabrikken til forhandleren. Derfor ydes **fem års garanti** på fabrikationsfejl.

Der ydes **et års garanti** på maling fra produktionsdatoen hos Heta A/S.

Der ydes **tre måneders garanti** på pakninger, vermiculitsten og glas fra købsdatoen ude hos forhandleren.

Garantireklamationer skal videregives til forhandleren, (der hvor produktet er købt) som igen vil kontakte Heta for at finde en mulig løsning på problemet. For at indgive et krav skal du angive installationsdato, billede af typeskiltet, modeltype og en beskrivelse af problemet med billeder.

Godtagelse af garantien er betinget af forudgående kontrol i samarbejde med Heta A/S.

## Garantien omfatter ikke:

Sliddele/skrøbelige dele såsom:

- Ildfaste sten i brændkammeret, glas, tætningsbånd og risteramme.
- Skader forårsaget af forkert brug.
- Transportomkostninger i forbindelse med garantireparation.
- Montering/demontering ved garantireparation.

Ved evt. reklamationer henvis venligst til fakturanummer.

## Advarsel

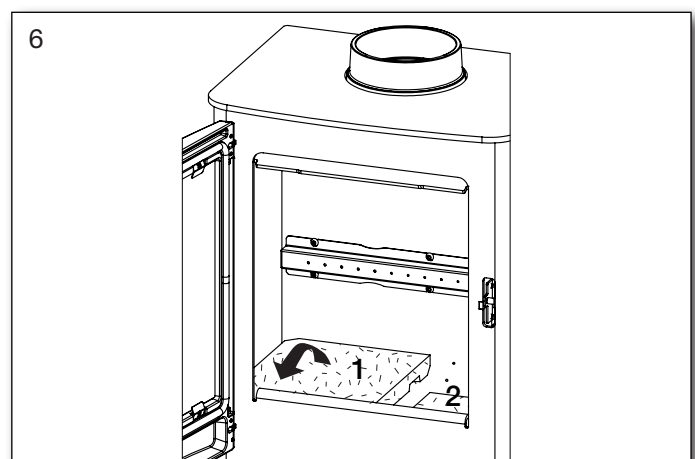
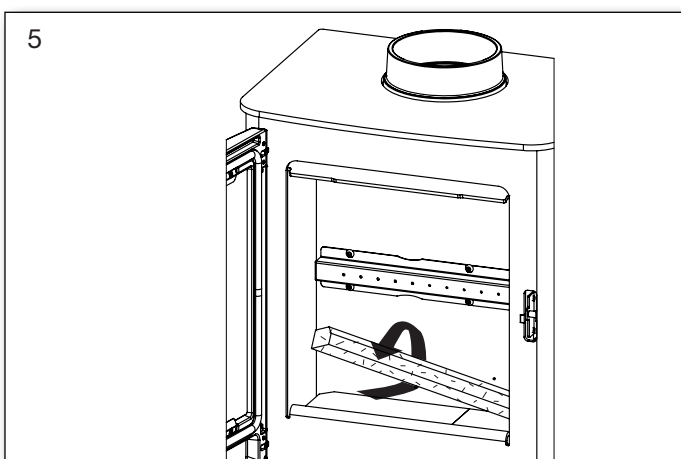
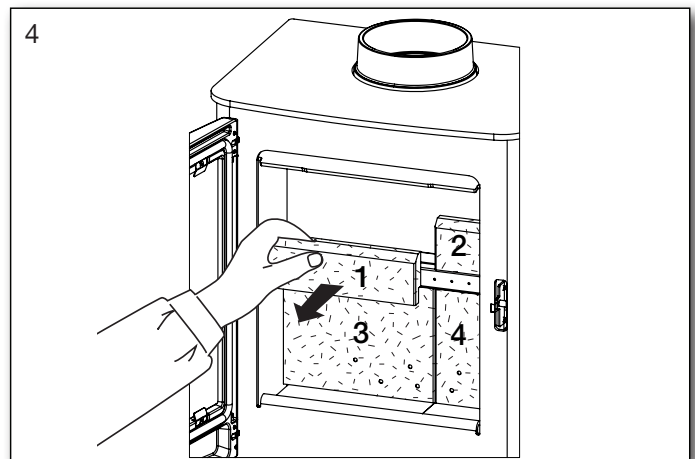
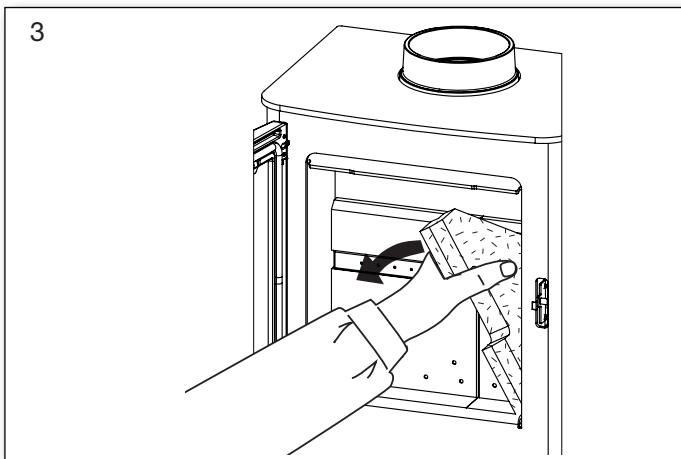
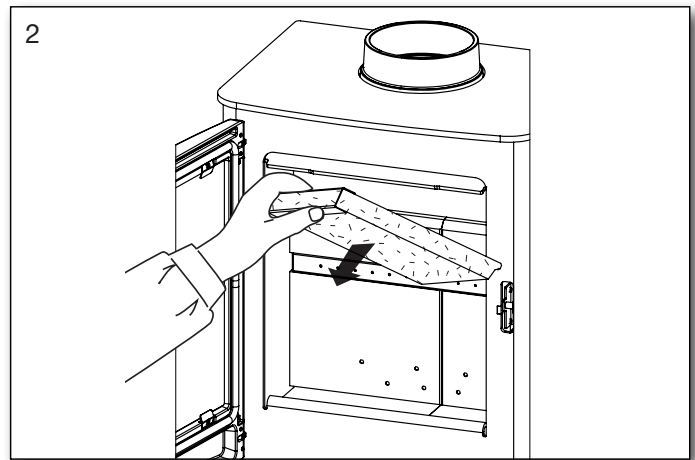
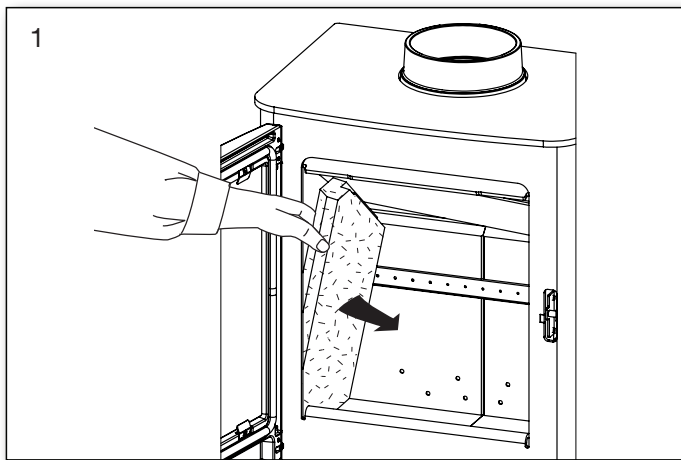


**Enhver uautoriseret ændring af brændeovn samt anvendelse af uoriginale reservedele vil medføre bortfald af garanti.**

## 1.19 Ambition 4 Rensning for sod efter skorstensfejning og evt. udskiftning af sten

Bemærk: Det kan være nødvendigt at rense/støvsuge bagstenens huller og luftkanal.

### Rækkefølge for afmontering af sten.

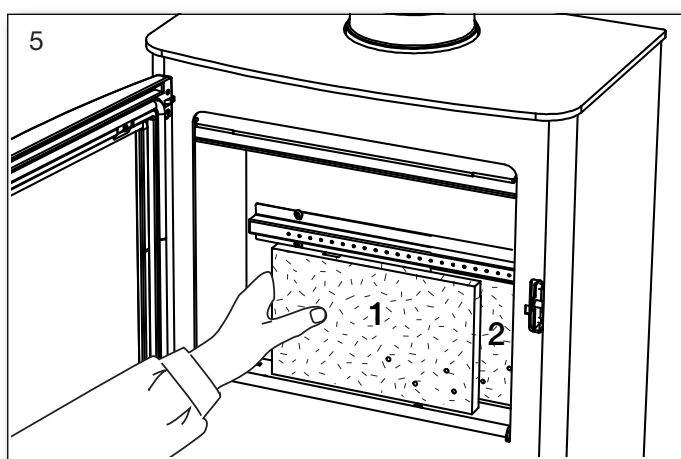
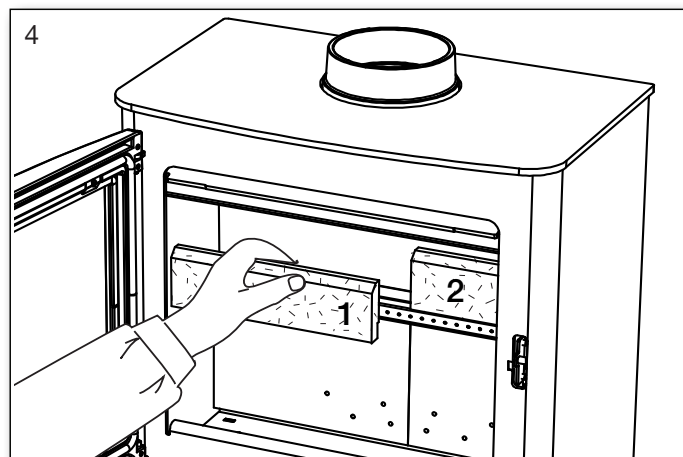
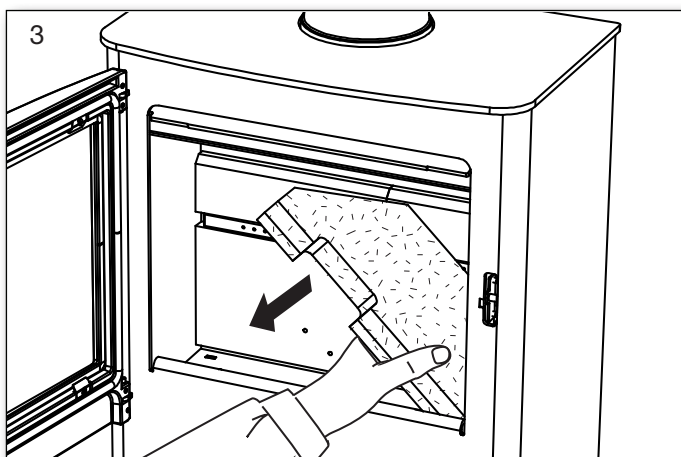
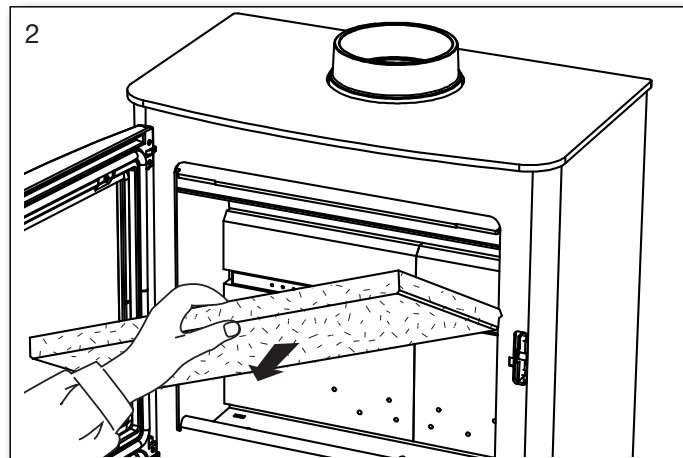
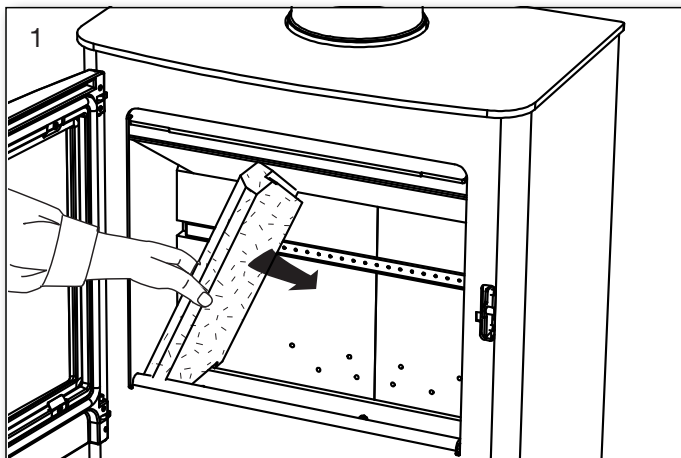


Isættes i modsat rækkefølge. Start med fig. 6.

# Ambition 5 og 8 Rensning for sod efter skorstensfejning og evt. udskiftning af sten

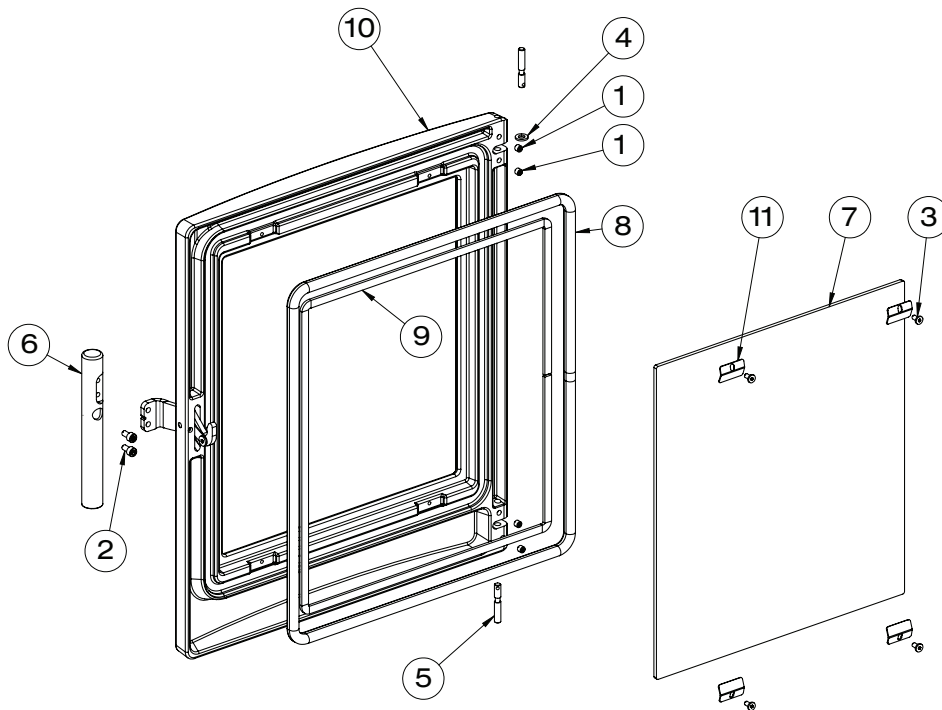
Bemærk: Det kan være nødvendigt at rense/støvsuge bagstenens huller og luftkanal.

## Rækkefølge for afmontering af sten.



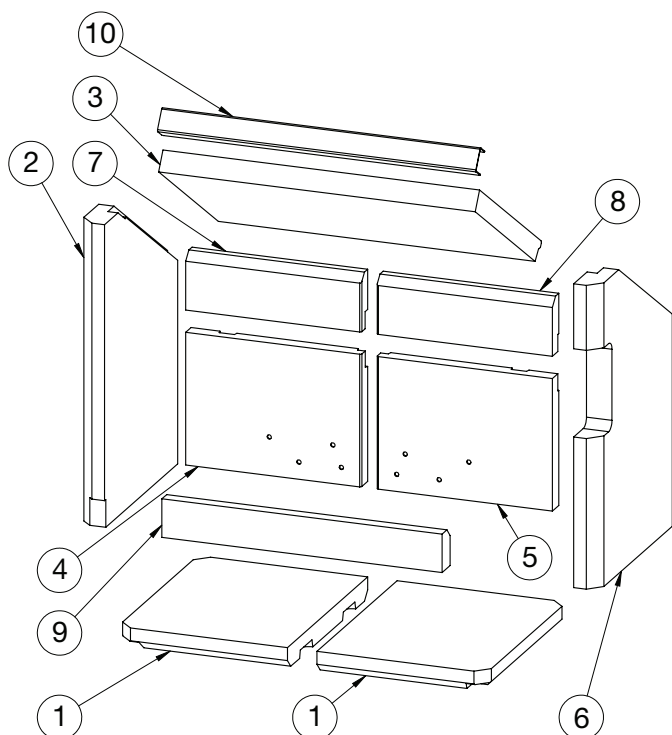
Isættes i modsat rækkefølge. Start med fig. 5.

## 1.20 Reservedele Ambition 4 Låge



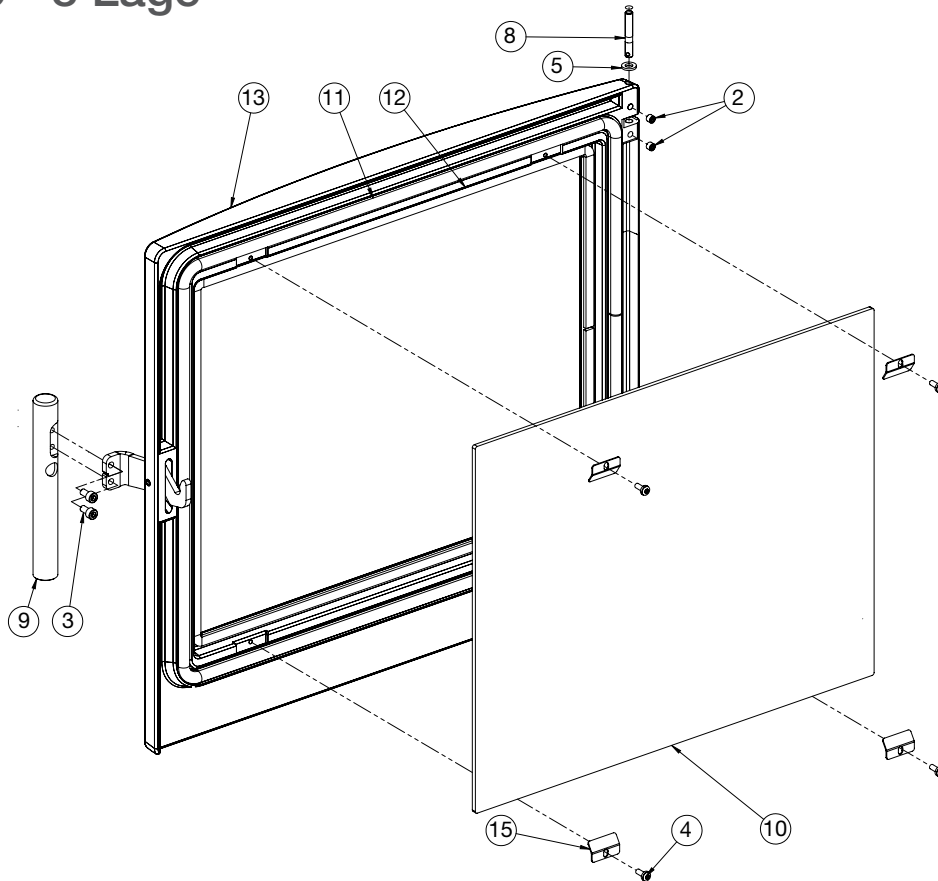
Pos. nr.	Vare nr.	Titel	Antal	Pos. nr.	Vare nr.	Titel	Antal
1	0008-1002	Pinolskrue fzb M6x6 flad ende	4	8	0023-3008	Glassnor L=1,5 m ø12	1
2	0008-2005	M5x10 Hexagon socket RF A2	2	9	0023-3013	Glasbånd med klæb 3x8 mm L=1,0 m	1
3	0008-2306	M4x8 Flat head screw	4	10	0030-029594	Låge	1
4	0008-3503	M6/12x1,6 Washer BN 560 Brass	1	11	1013-0529	Glasclips	4
5	0008-9103	Hængselstift	2				
6	0016-0031	Håndtag	1				
7	0021-029467	Glas front	1				

## Ambition 4 Indvendig brandkammer



Pos. nr.	Vare nr.	Titel	Antal
1	0023-029371	Bundsten	2
2	0023-029394	Venstre sidesten	1
3	0023-029410	Røgvender	1
4	0023-029417	Venstre bagsten	1
5	0023-029419	Højre bagsten	1
6	0023-029422	Højre sidesten	1
7	0023-029427	Venstre bagsten, øverste	1
8	0023-029428	Højre bagsten, øverste	1
9	0023-029653	Front	1
10	1013-029473	Bæreskinne	1

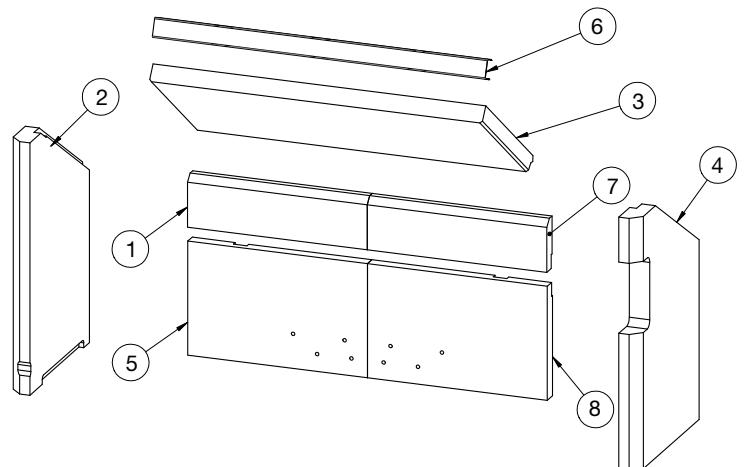
## Ambition 5 - 8 Låge



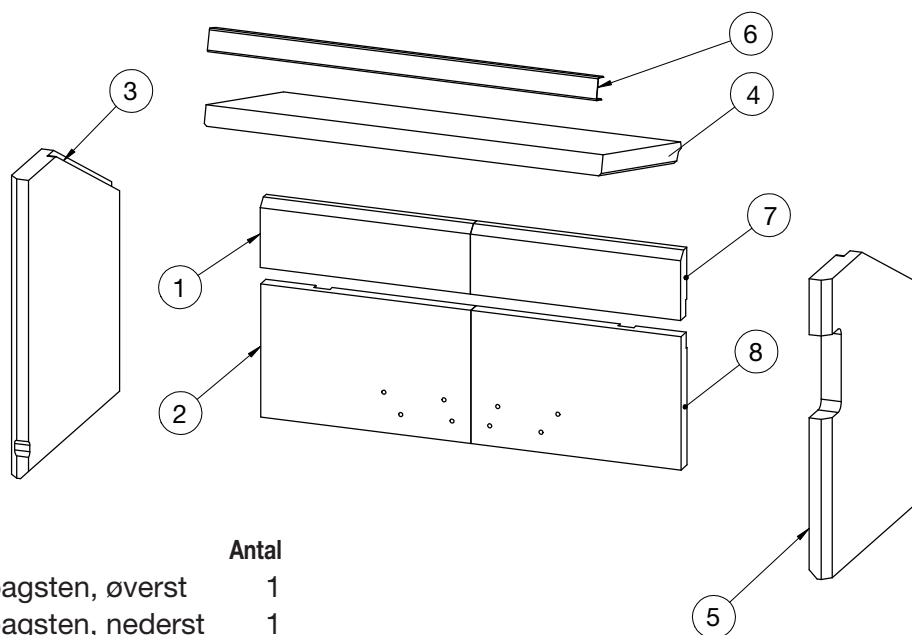
Pos. nr.	Vare nr.	Titel	Antal	Pos. nr.	Vare nr.	Titel	Anta
2	0008-1002	Pinolskrue fzb M6x6 flad ende	4	10	0021-000170	Glas front	1
3	0008-2005	M5x10 Hexagon socket head cap screw BN 610, RF A2	2	11	0023-3008	Glassnor L=1,7 m ø12 (Blød 2162 N)	1
4	0008-2306	M4x8 Flat head screw	4	12	0023-3013	Glasbånd med klæb 3x8 mm L=1,6 m	1
5	0008-3503	M6/12x1,6 Washer BN 560 Brass	1	13	0030-000034	Dør	1
8	0008-9103	Hængselstift	2	15	1013-0529	Glasclips	4
9	0016-0031	Håndtag	1				

## Ambition 5 Indvendig brandkammer

Pos. nr.	Vare nr.	Titel	Antal
1	0023-000103	Venstre bagsten, øverste	1
2	0023-002740	Venstre sidesten	1
3	0023-002742	Røgvender	1
4	0023-002741	Højre sidesten	1
5	0023-000387	Venstre bagsten, nederst	1
6	1013-004304	Bæreskinne	1
7	0023-004882	Højre bagsten, øverste	1
8	0023-004879	Højre bagsten, nederste	1



# Ambition 8 Indvendig brandkammer



Pos. nr.	Vare nr.	Titel	Antal
1	0023-005003	Venstre bagsten, øverst	1
2	0023-004994	Venstre bagsten, nederst	1
3	0023-000105	Venstre sidesten	1
4	0023-000106	Røgvender	1
5	0023-000108	Højre sidesten	1
6	1013-004304	Bæreskinne	1
7	0023-005004	Højre bagsten, øverst	1
8	0023-004995	Højre bagsten, nederst	1

## Indhold opstillingsvejledning

2.	Opstillingsvejledning .....	18
2.1	Afstandsbestemmelser .....	18
2.2	Gulvmateriale .....	18
2.3	Skorstenstilslutning .....	18
2.4	Forbrændingsluft .....	19
2.5	Målskitser .....	19-21
2.6	Ekstern friskluft - bagud .....	22
2.7	Sikkerhedsafstande .....	23
2.8	Skift til bagudgang .....	24
3.	EU Overensstemmelseserklæring .....	25-27

### HUSK

Installation af ovnen og skorsten, skal overholde lokale bestemmelser, herunder dem, der henviser til nationale og europæiske standarder.

## 2. Opstillingsvejledning

Ovnen skal altid opstilles i henhold til nationale, europæiske og evt. lokale regler. Man skal følge de lokale bestemmelser med hensyn til opstilling af skorsten og tilslutning til skorsten. Vi anbefaler, at du lader en professionel Heta forhandler opstille ovnen, alternativt kan du spørge den lokale skorstensfejer til råds inden opstilling. Vær opmærksom på, at det altid er ejeren selv, der har ansvaret for, at gældende regler er overholdt.

En moderne og effektiv ovn stiller grundet den høje virkningsgrad store krav til skorstenen. Det kan i visse tilfælde derfor være nødvendigt at forbedre eller helt udskifte denne.

### Husk

1. Sørg altid for fri adgang til evt. renseløkke i skorsten.
2. Sørg altid for rigelig frisk luft til rummet.
3. Bemærk at evt. udsugningsventilatorer som kører i samme rum som ovnen kan bevirke at skorstenstrækket bliver for svagt, hvilket kan medføre at ovnen ikke brænder optimalt. Endvidere kan det medføre, at der kan komme røg ud af ovnen, når fyrlågen åbnes.
4. Eventuelle luftriste må ikke kunne tildækkes.

### 2.1 Afstandsbestemmelser

Der skelnes mellem installation op til brændbar væg eller ikke brændbar væg.

Ved ikke brændbar væg anbefales min. 5 cm. mellem ovn og væg af hensyn til rengøring bag ovnen.

**Minimum afstande til brændbart materiale fremgår af typeskiltet, samt tabel side 11.**

### 2.2 Gulvmateriale

Du skal sikre dig, at gulvet kan bære vægten af ovnen og evt. en topmonteret stålskorsten.

Foran brændeovnen skal underlaget bestå af ikke brændbart materiale, f. eks. stålplade, et flise- eller klinkegulv. Størrelsen på det ikke brændbare underlag, skal følge de gældende nationale og lokale regler, og skal sikre mod evt. følgevirkninger af gløder, der kan falde ud af ovnen.

Vær særlig opmærksom på afstand til brændbart gulv, der også er gældende, selv om der er

lagt en stål- eller glasplade på gulvet.

Afstande se ovntabel side 11.

### 2.3 Skorstenstilslutning

Skorstenens lysning skal følge de nationale og lokale bestemmelser.

Lysningsarealet bør dog ikke være mindre end 115 cm<sup>2</sup>, svarende til en diameter på ø121 mm.

Hvis der monteres spjæld i røgrøret, skal der i lukket stilling være en fri åbning på min. 20 cm<sup>2</sup>.

Hvis de lokale bestemmelser tillader det, kan der tilsluttes to lukkede ildsteder til samme skorsten. Man skal dog være opmærksom på lokale krav til afstanden mellem de to tilslutninger.

**Brændeovnen må aldrig tilsluttes en skorsten, hvor der er tilsluttet et gasfy.**

En effektiv brændeovn stiller store krav til skorstenen.

Lad derfor din skorstensfejer vurdere din skorsten.



### Tilslutning til muret skorsten

Murbøsning fastmures i skorsten og røgrør føres ind i denne.

Murbøsning eller røgrør må ikke føres ind i selve skorstenslysningen, men kun til den indvendige side af skorstenslysningen, da skorstensfejeren skal kunne feje denne.

Samling mellem murbøsning og røgrør samt evt. gennemføring til isat/eftermonteret skorstensføring tættes med ildfast materiale, som varme- fast mørtel eller pakningssnor. Heta A/S gør opmærksom på, at det er af yderste vigtighed, at dette er gjort korrekt med helt tætte samlinger. Som nævnt tidligere anbefaler vi, at opstilling og montering overlades til en professionel Heta forhandler.

### Tilslutning til stålskorsten

Stålskorstenen skal minimum kunne opfylde T400.

Ved opstilling, hvor skorstenen føres op gennem loftet, skal nationale og lokale regler følges mht. afstande til brændbart materiale.

Det er vigtigt at skorstenen monteres med tagbæring, så ovnens topplade ikke bærer skorstenen. (Ovnens er godkendt til at kunne bære 20 kg.

## 2.4 Forbrændingsluft

Brændeovnen er godkendt som rumluftafhængig brændeovn iht. EN 16510.

Brændeovnen får den samlede forbrændingsluft fra opstillingsrummet.

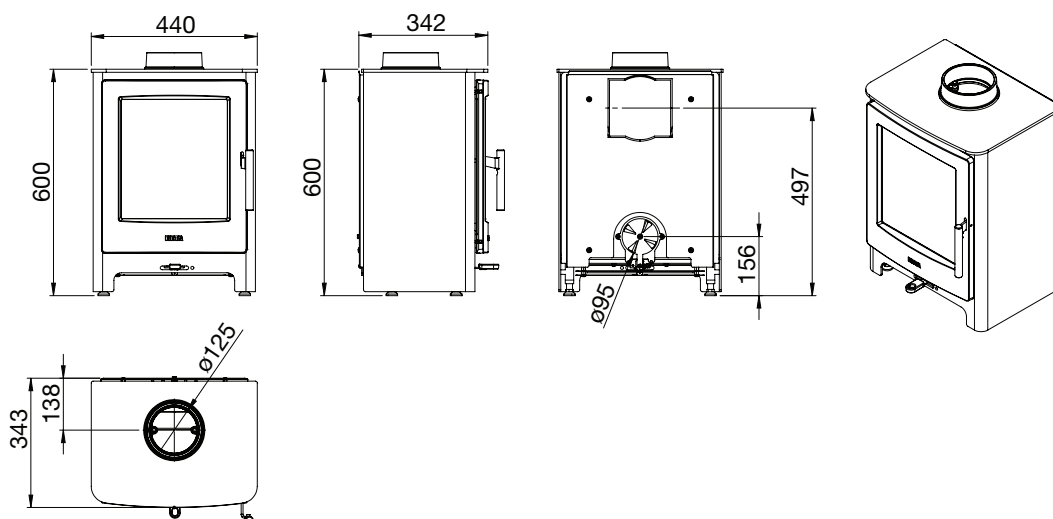
Du har dog mulighed for at tilføre brændeovnen ekstern forbrændingsluft. Der kan tilsluttes en tæt lufttilførsel til brændeovnens luftindsugningsstudser.

I den sammenhæng skal følgende punkter overholdes:

- Der må kun anvendes godkendte materialer fra ventilationsteknikken til lufttilførselskanalen.
- Lufttilførselsledningen skal udføres fagligt korrekt og isoleres mod dannelse af kondensvand. Ledningens og spærregitterets tværsnit skal være mindst 78 cm<sup>2</sup>.
- Hvis ledningen fører ud i det fri, skal du især være opmærksom på, at spærregitteret understyres med en egnet vindbeskyttelse. Der må heller ikke være fare for tilstopning pga. løv o.l.

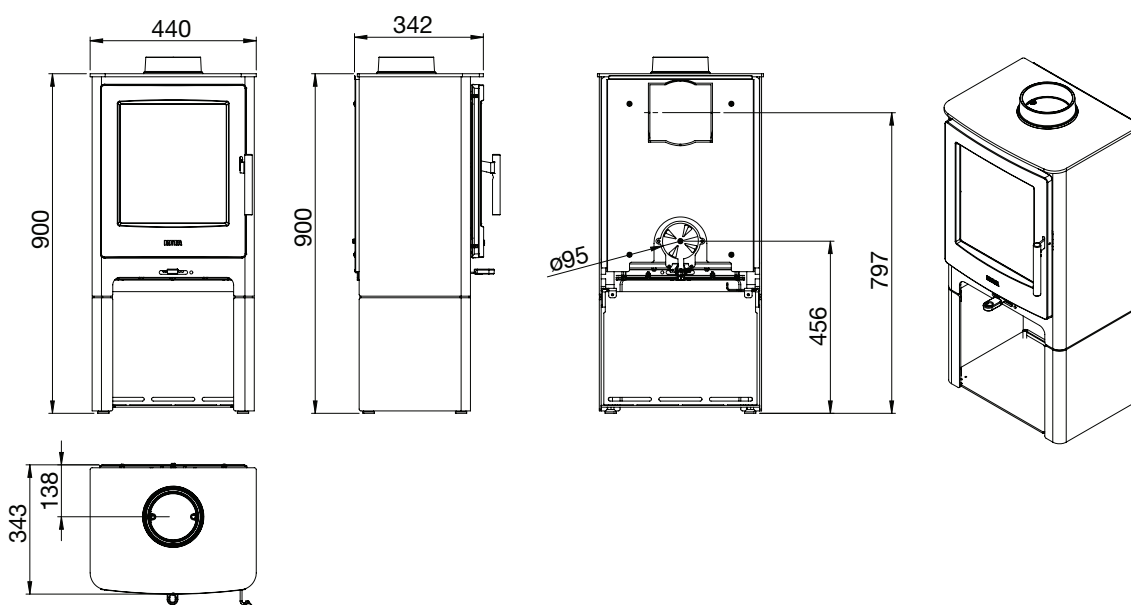
## 2.5 Målskitser

### Ambition 4

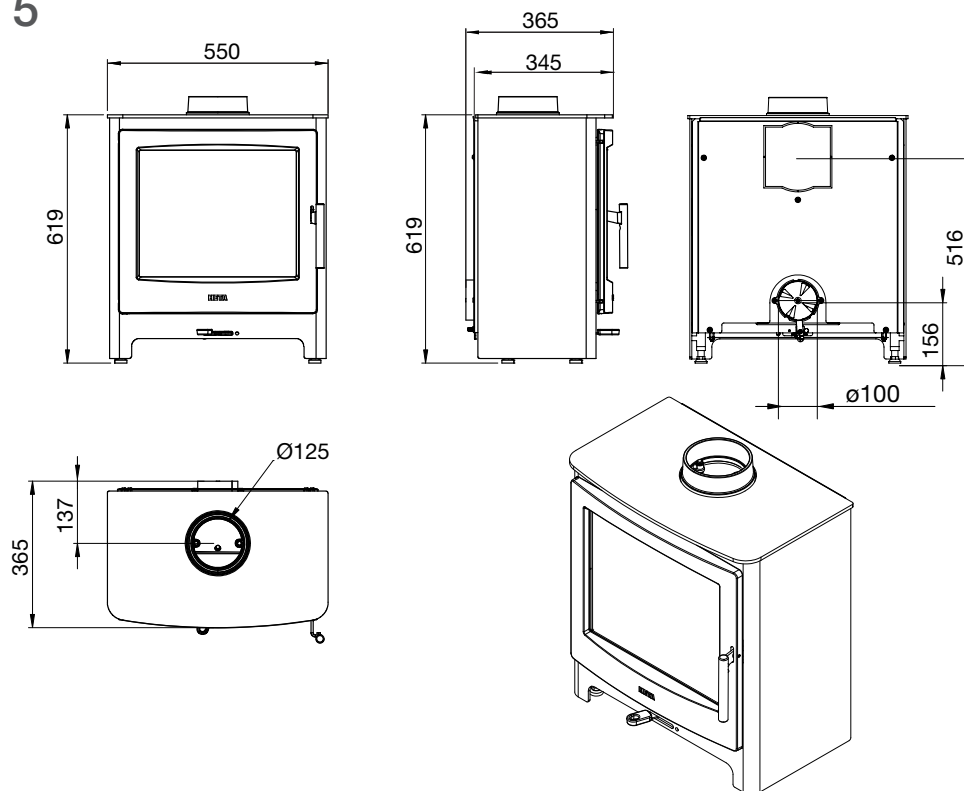


### Ambition 4

vist med tilkøbt sokkelrum

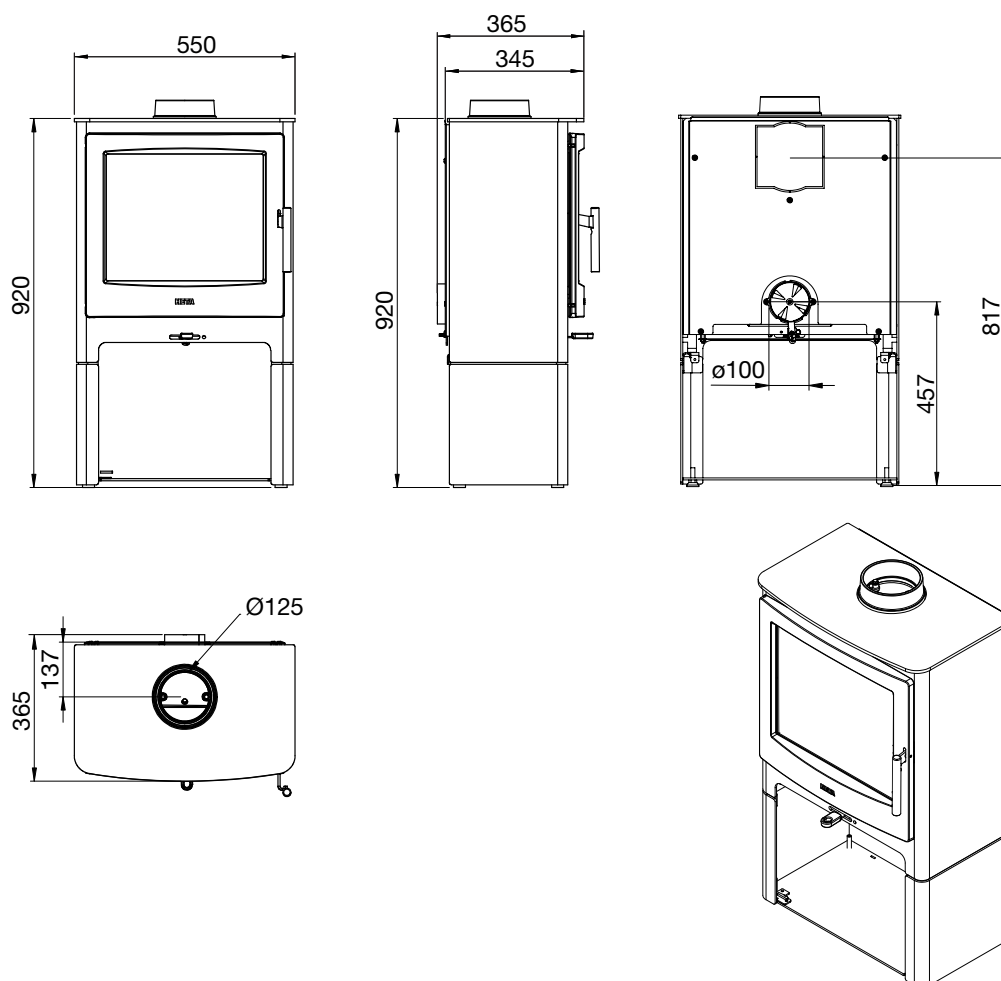


## Ambition 5

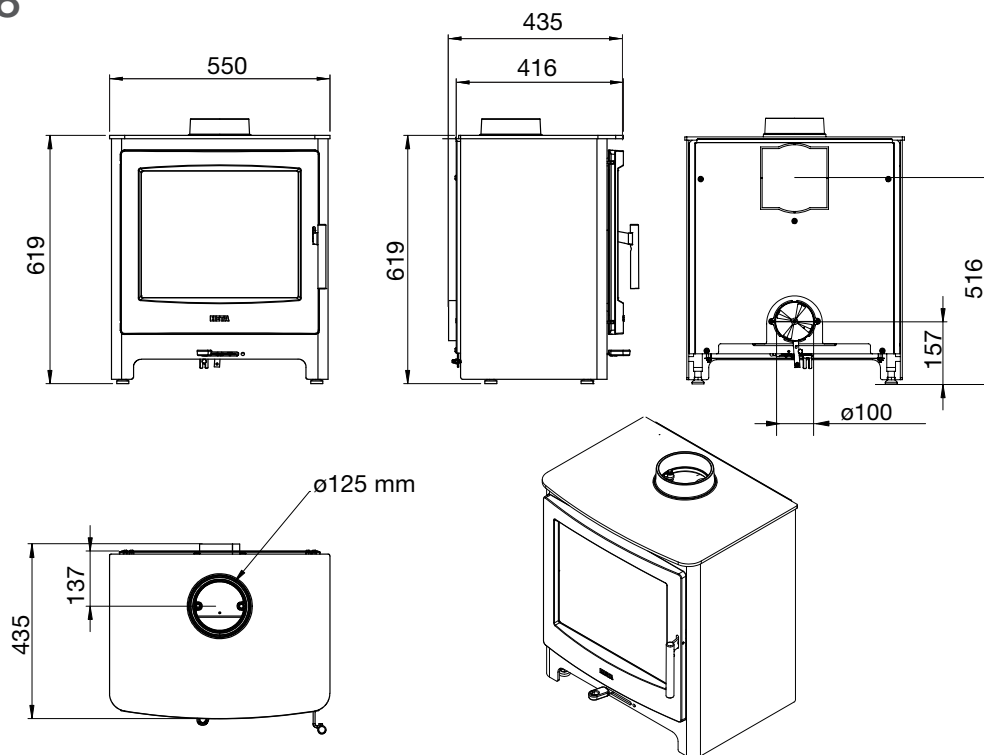


## Ambition 5

vist med tilkøbt  
sokkelrum

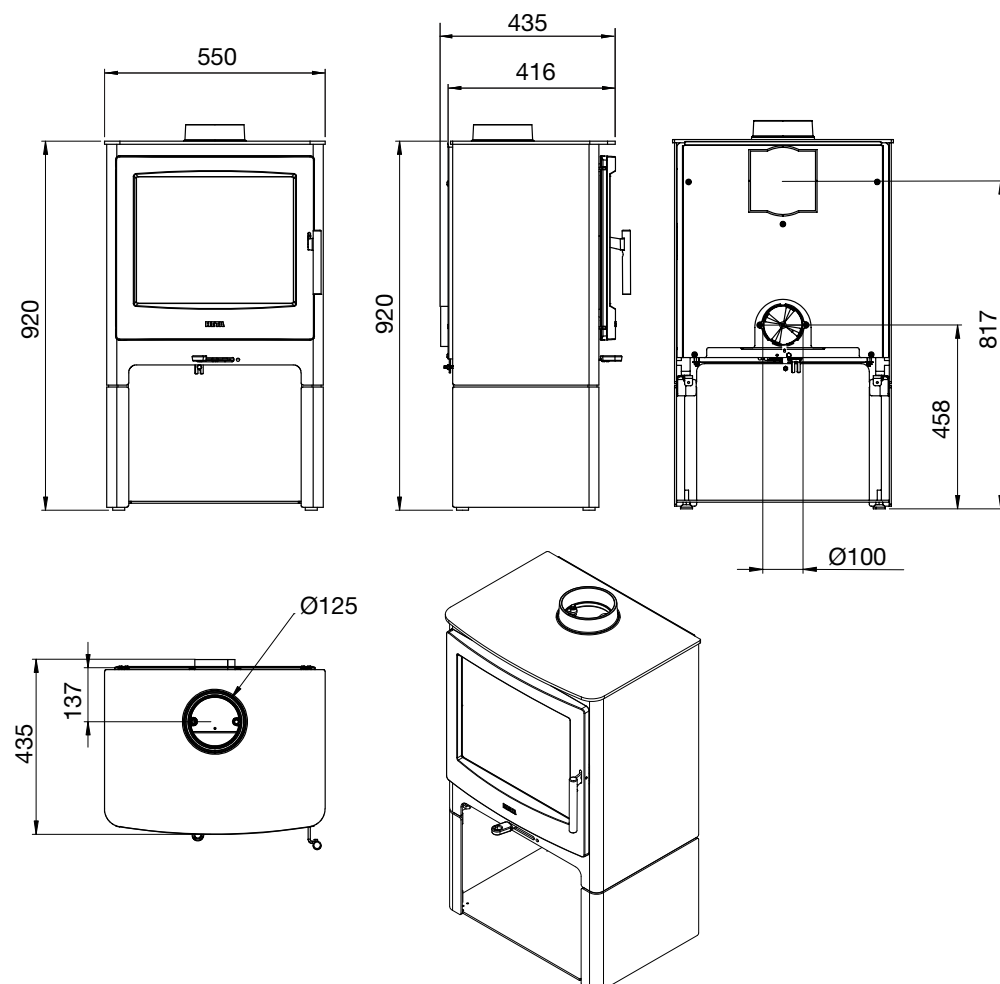


# Ambition 8

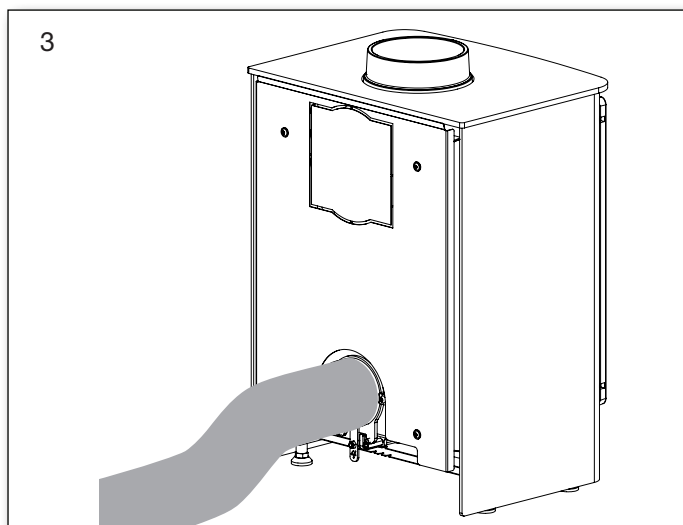
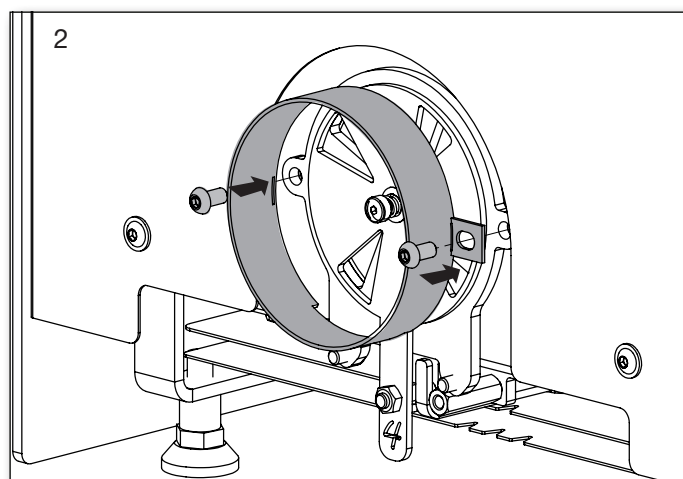
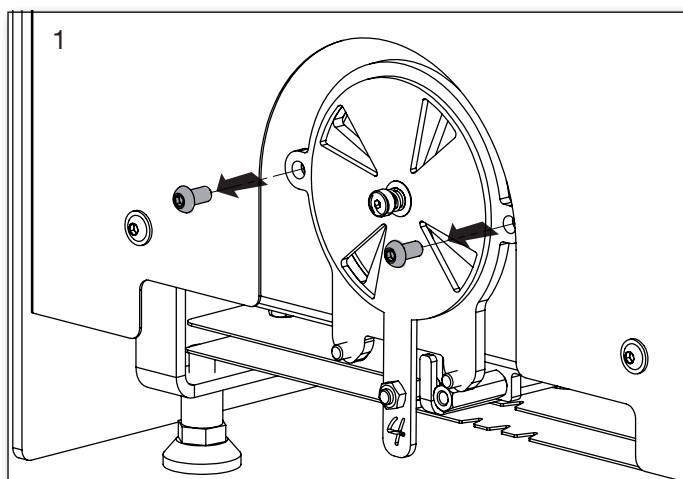


# Ambition 8

vist med tilkøbt sokkelrum



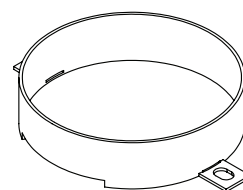
## 2.6 Ambition 4 - 5 - 8 Ekstern friskluft - bagud



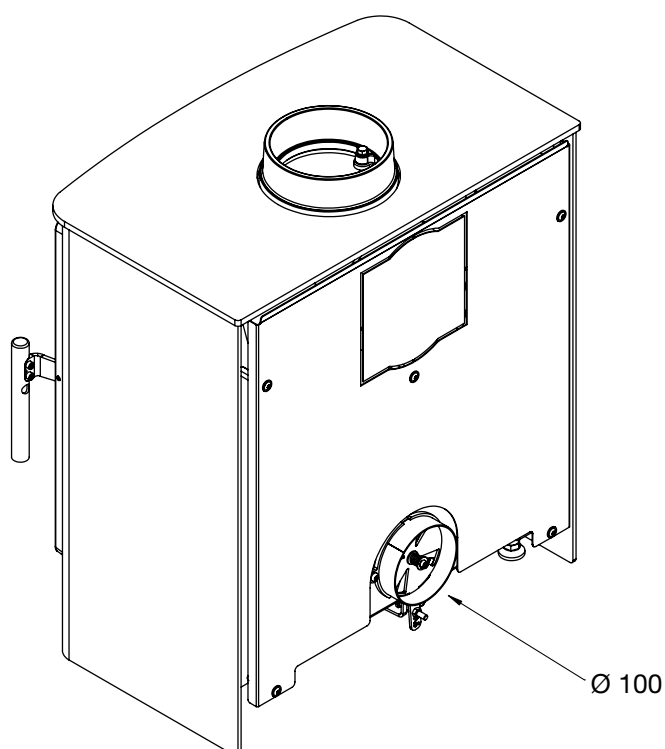
Montering af studs ved ekstern friskluft tilslutning med flexslange.

*Flexslange medfølger ikke.*

0016-029654



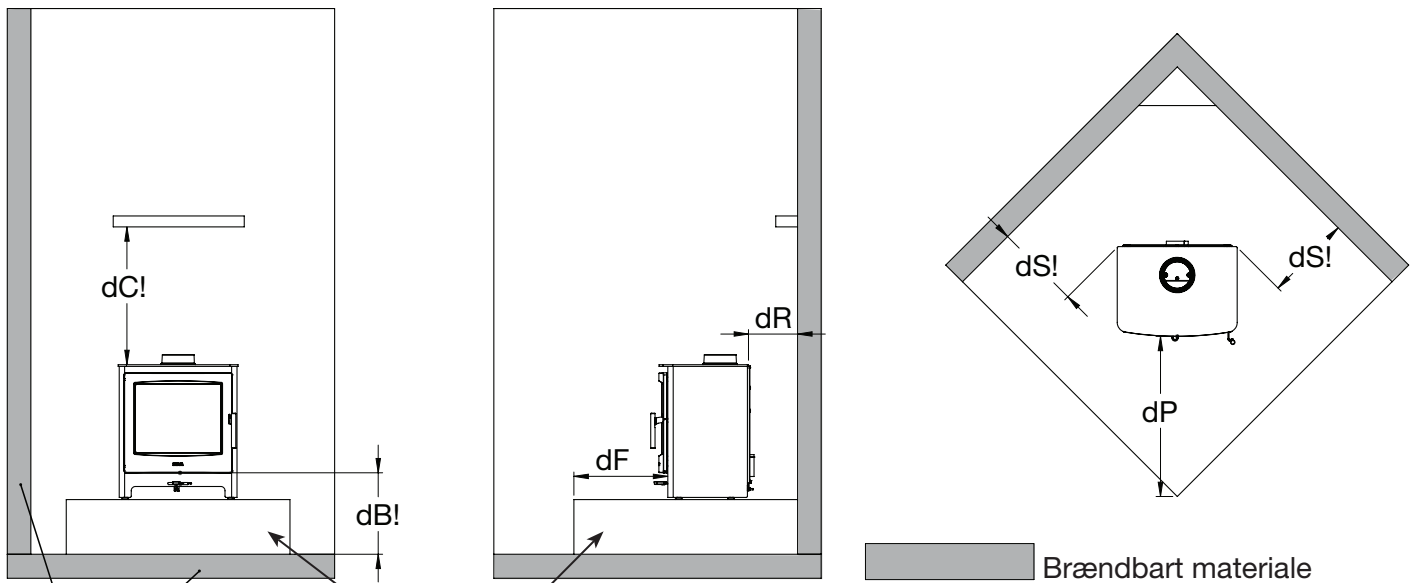
## Ambition 5 - 8 Ekstern friskluft - bagud



Ved montering af ekstern lufttilførsel kan der føres en flexslange fra luftregulering til luftudgang bag ovnen.

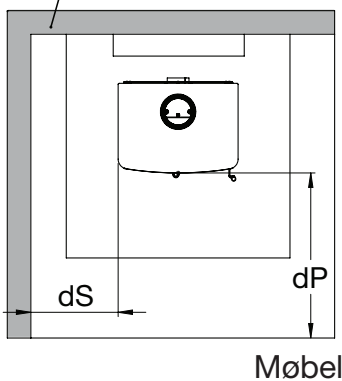
*Flexslange medfølger ikke.*

## 2.7 Sikkerhedsafstande Ambition 4 - 5 - 8



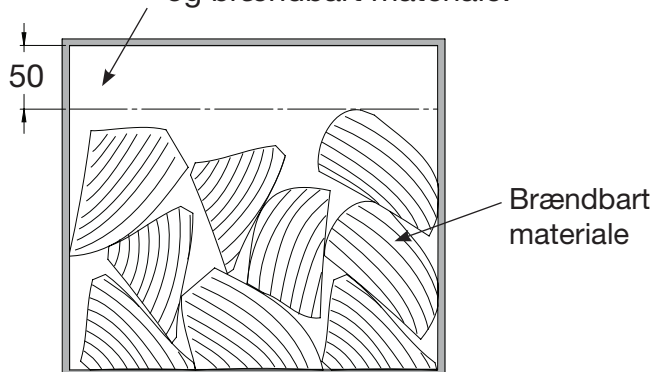
Brændbart materiale

**Ikke brændbart materiale** som skal kunne overholde EU Standard for brandsikkerhed A2-s1,d0.



Møbel

Min. 50 mm luft mellem ovn og brændbart materiale.



Opbevaringsrum under ovn.



Målene er minimumsmål medmindre andet er angivet.

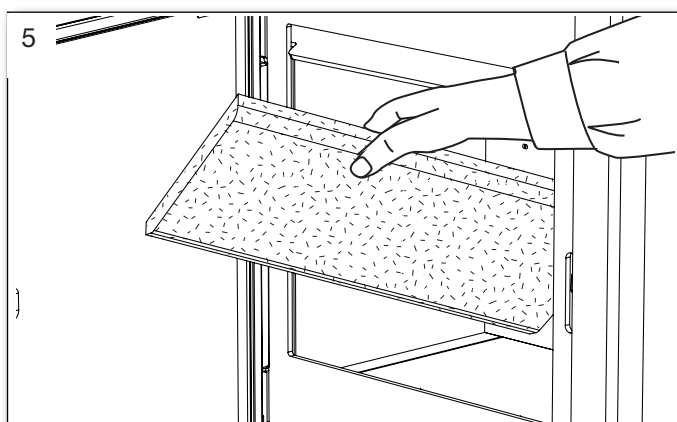
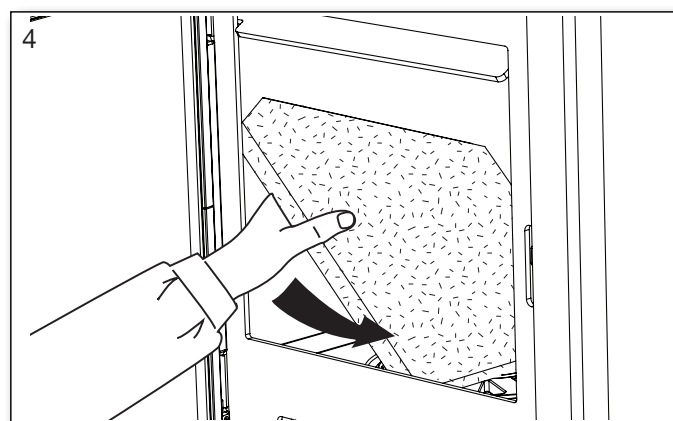
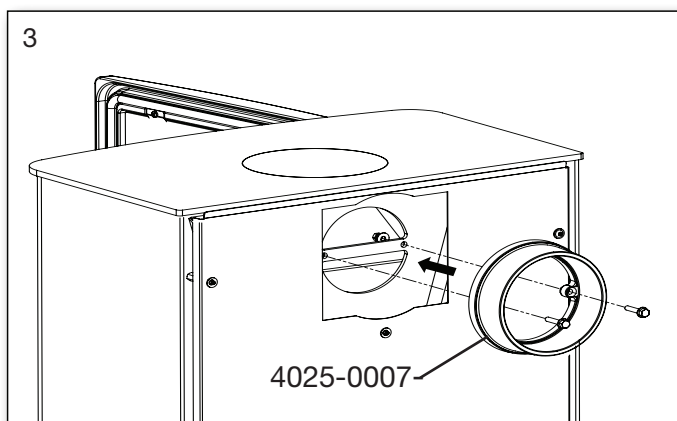
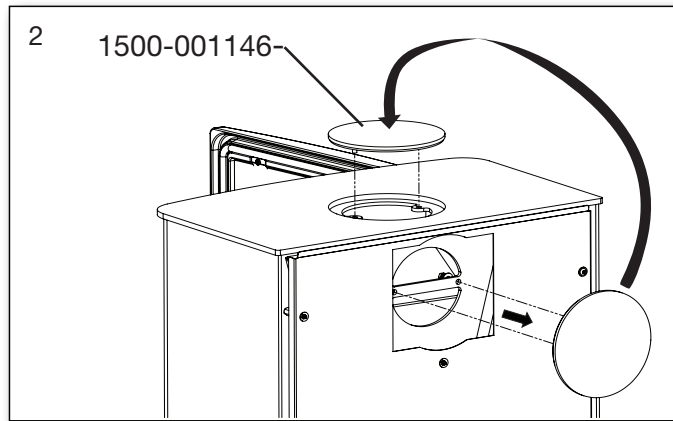
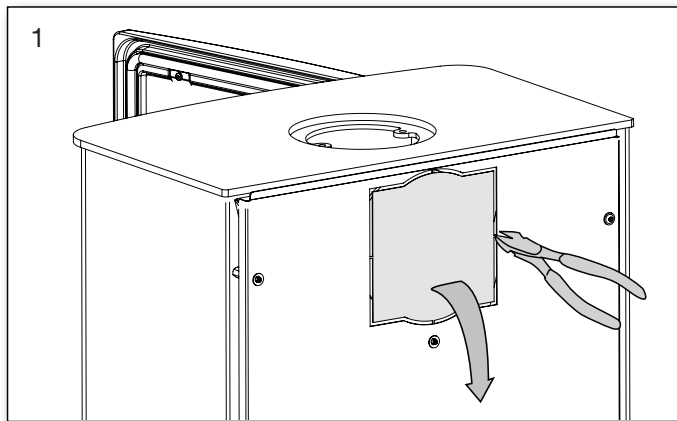


\* Hvis afstanden er lavere end dB!, skal der være 550 mm (dF) foran ovnen. Gulvmaterialet skal overholde EU Standard for brandsikkerhed A2-s1,d0.

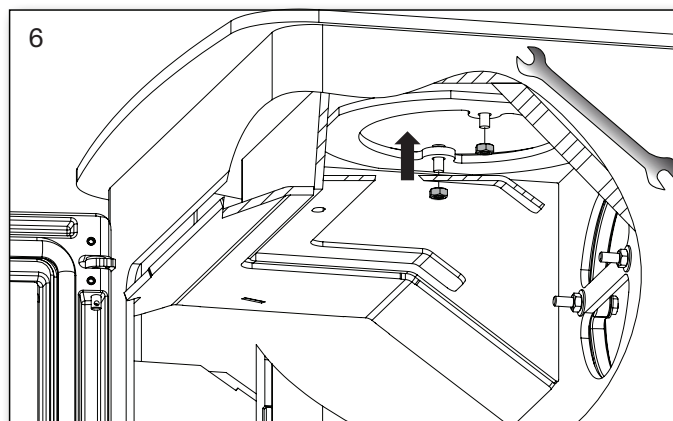
### Sikkerhedsafstande

Ovntype Brændeovn	Afstand til brændbart materiale						
	dR bag ovn isoleret/ uisoleret	dS ved siden af ovn	dP møbel afstand	dB! * fra låge kant til brændbart gulv	dS! hjørne opstilling	dC! over ovn Hylde	dF * foran ovn Gulv
Ambition 4	200/275	400	950	323	200	485	550
Ambition 5	150/200	400	1100	333	400	381	550
Ambition 8	175/225	400	1100	373	400	381	550

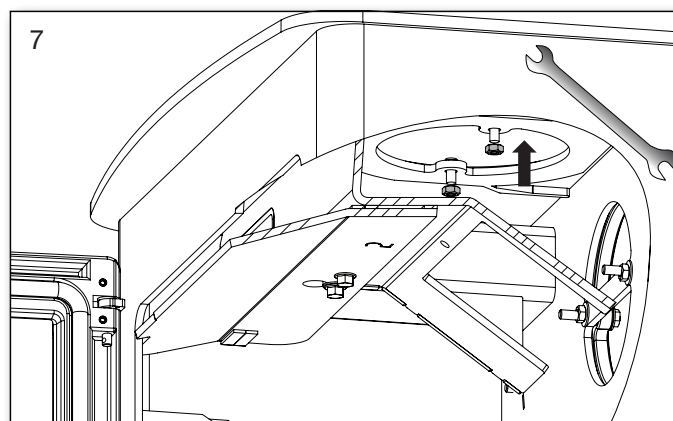
## 2.8 Skift til bagudgang



### Ambition 4



### Ambition 5 - 8



EU-overensstemmelseserklæring

DoC Ambition 4 2740-2025  
Datablad



Producent	Heta A/S
Adresse	Jupitervej 22, DK 7620 Lemvig
E-mail	heta@heta.dk
Web	www.hetaheating.dk
Telefon	9663 0600

Model	Ambition 4
-------	------------

<b>Erklæringen er i overensstemmelse med:</b>
Den relevante EU harmoniseringslovgivning
DIR 2009/125/EF
REG (EU) 2015/1185
REG (EU) 2015/1186
REG (EU) 2017/1369
REG (EU) 305/2011
<b>De relevante harmoniserede standarder</b>
EN 16510-1-2022
EN 16510-2-1-2022

<b>Egenskaber, når kun det foretrukne brændsel anvendes</b>		
<b>Varmeydelse</b>		
<b>Element</b>	<b>Symbol</b>	<b>Værdi/enhed</b>
Nominel varmeydelse	$P_{nom}$	3,9 kW
Mindste varmeydelse	$P_{min}$	
<b>Virkningsgrad (baseret på NCV)</b>		
Nominel varmeydelse	$\eta_{th, nom}$	81 %
Mindste varmeydelse	$\eta_{th, min}$	
<b>Supplerende elforbrug</b>		
Nominel varmeydelse	$e_{l, max}$	- kW
Mindste varmeydelse	$e_{l, min}$	- kW
I standby tilstand	$e_{l, SB}$	- kW


<b>Type varmeydelse/rumtemperaturstyring</b>	
Et-trinsvarmeydelse uden rumtemperaturstyring	Ja
To eller flere manuelle trin uden rumtemperaturstyring	Nej
Med mekanisk rumtemperaturstyring	Nej
Med elektronisk rumtemperaturstyring	Nej
Med elektronisk rumtemperaturstyring og døgn-time	Nej
Med elektronisk rumtemperaturstyring og ugetimer	Nej

<b>Andre styringsmuligheder</b>	
Rumtemperaturstyring med bevægelsessensor	Nej
Rumtemperaturstyring med temperaturfaldssensor	Nej
Telestyringsoption	Nej

<b>Godkendende institut</b>
Danish Technological Institute, DK-8000 Aarhus Notified body No. 1235. Report nr. 300-ELAB-2740-EN

Brændsel	Foretrukket brændsel	Andet egnet brændsel
Brænde med vandindhold $\leq 25$ %	Ja	Nej
Presset træ med vandindhold $< 12$ %	Nej	Nej
Anden træbiomasse	Nej	Nej
Biomasse, som ikke stammer fra træ	Nej	Nej
Antracit og tørre dampkul	Nej	Nej
Cinders	Nej	Nej
Lavtemperaturkoks	Nej	Nej
Bituminøst kul	Nej	Nej
Brunkulsbriketter	Nej	Nej
Tørvebriketter	Nej	Nej
Briketter, blandet fossilt brændsel	Nej	Nej
Briketter, blandet biomasse og fossilt brændsel	Nej	Nej
Andet blandet biomasse og fast brændsel	Nej	Nej

Emissioner ved nominal varmeydelse	$\eta_s$ %	mg/Nm <sup>3</sup> (13 % O <sub>2</sub> )			
		PM	OGC	CO	NO <sub>x</sub>
		$\geq 65$	$\leq 40$	$\leq 120$	$\leq 1500$
	71	15	76	1136	78

<b>Teknisk dokumentation</b>	
Indirekte varmefunktion	Nej
Direkte varmeydelse	3,9 kW
Energieffektivitetsindeks EEI	EEI 107
Røggastemperatur ved nominal varmeydelse	T 240°C
Energieffektivitetsklasse	

<b>Sikkerhed</b>	
Reaktion på brand	A1
Test af brandsikkerhed i forbindelse med afbrænding af træ	Godkendt
Afstand til brændbart materiale	Minimum distancer i mm
Bag oven, med isolering/uden isolering	200/275
Afstand til brændbart ved siden af oven	400/400
Møbelafstand	950/950

Underskrevet på vegne af fabrikanten 10.06.2025



**HETA**  
Jupitervej 22, DK-7620 Lemvig  
TLF: 445 96 63 06 00  
Martin Bach

Skorstensfejerens påtegning Dato \_\_\_\_\_

Underskrift \_\_\_\_\_



Producent	Heta A/S
Adresse	Jupitervej 22, DK 7620 Lemvig
E-mail	heta@heta.dk
Web	www.hetaheating.dk
Telefon	9663 0600

<b>Model</b>	Ambition 5
--------------	------------

<b>Erklæringen er i overensstemmelse med:</b>
Den relevante EU harmoniseringslovgivning
DIR 2009/125/EF
REG (EU) 2015/1185
REG (EU) 2015/1186
REG (EU) 2017/1369
REG (EU) 305/2011
<b>De relevante harmoniserede standarder</b>
EN 16510-1-2022
EN 16510-2-1-2022

<b>Egenskaber, når kun det foretrukne brændsel anvendes</b>		
<b>Varmeydelse</b>		
<b>Element</b>	<b>Symbol</b>	<b>Værdi/enhed</b>
Nominal varmeydelse	$P_{nom}$	5,5 kW
Mindste varmeydelse	$P_{min}$	
<b>Virkningsgrad (baseret på NCV)</b>		
Nominal varmeydelse	$\eta_{th, nom}$	85%
Mindste varmeydelse	$\eta_{th, min}$	
<b>Supplerende elforbrug</b>		
Nominal varmeydelse	$el_{max}$	- kW
Mindste varmeydelse	$el_{min}$	- kW
I standby tilstand	$el_{SB}$	- kW


<b>Type varmeydelse/rumtemperaturstyring</b>	
Et-trinsvarmeydelse uden rumtemperaturstyring	Ja
To eller flere manuelle trin uden rumtemperaturstyring	Nej
Med mekanisk rumtemperaturstyring	Nej
Med elektronisk rumtemperaturstyring	Nej
Med elektronisk rumtemperaturstyring og døgntime	Nej
Med elektronisk rumtemperaturstyring og ugetimer	Nej

<b>Andre styringsmuligheder</b>	
Rumtemperaturstyring med bevægelsessensor	Nej
Rumtemperaturstyring med temperaturfaldssensor	Nej
Telestyringsoption	Nej

<b>Godkendende institut</b>
Danish Technological Institute, DK-8000 Aarhus Notified body No. 1235. Report nr. 300-ELAB-2334-EN

<b>Brændsel</b>	<b>Foretrukket brændsel</b>	<b>Andet egnet brændsel</b>
Brænde med vandindhold $\leq 25\%$	Ja	Nej
Presset træ med vandindhold $< 12\%$	Nej	Nej
Anden træbiomasse	Nej	Nej
Biomasse, som ikke stammer fra træ	Nej	Nej
Antracit og tørre dampkul	Nej	Nej
Cinders	Nej	Nej
Lavtemperaturkoks	Nej	Nej
Bituminøst kul	Nej	Nej
Brunkulsbriketter	Nej	Nej
Tørvebriketter	Nej	Nej
Briketter, blandet fossilt brændsel	Nej	Nej
Briketter, blandet biomasse og fossilt brændsel	Nej	Nej
Andet blandet biomasse og fast brændsel	Nej	Nej

<b>Emissioner ved nominal varmeydelse</b>	$\eta_s\%$	mg/Nm <sup>3</sup> (13 % O <sub>2</sub> )			
		<b>PM</b>	<b>OGC</b>	<b>CO</b>	<b>NO<sub>x</sub></b>
	$\geq 65$	$\leq 40$	$\leq 120$	$\leq 1500$	$\leq 200$
	75	18	60	946	96

<b>Teknisk dokumentation</b>	
Indirekte varmfunktion	Nej
Direkte varmeydelse	5,5 kW
Energieffektivitetsindeks EEI	EEI 113
Røggastemperatur ved nominal varmeydelse	T 254°C
Energieffektivitetsklasse	

<b>Sikkerhed</b>	
Reaktion på brand	A1
Test af brandsikkerhed i forbindelse med afbrænding af træ	Godkendt
Afstand til brændbart materiale Bag oven, med isolering/uden isolering dR Afstand til brændbart ved siden af oven dS Møbelafstand dP	Minimum distancer i mm 150/200 400 1100

**Underskrevet på vegne af fabrikanten 08.05.2025**


Jupitervej 22, DK-7620 Lemvig  
TLF: 445 96 63 06 00  
Martin Bach

**Skorstensfejerens påtegning**    Dato \_\_\_\_\_

**Underskrift** \_\_\_\_\_

Ecodesign

## EU-overensstemmelseserklæring

 DoC Ambition 8 2335-2018  
 Datablad


Producent	Heta A/S
Adresse	Jupitervej 22, DK 7620 Lemvig
E-mail	heta@heta.dk
Web	www.hetaheating.dk
Telefon	9663 0600

Model	Ambition 8
-------	------------

<b>Erklæringen er i overensstemmelse med:</b>
Den relevante EU harmoniseringslovgivning
DIR 2009/125/EF
REG (EU) 2015/1185
REG (EU) 2015/1186
REG (EU) 2017/1369
REG (EU) 305/2011
<b>De relevante harmoniserede standarder</b>
EN 16510-1-2022
EN 16510-2-1-2022

<b>Egenskaber, når kun det foretrukne brændsel anvendes</b>		
<b>Varmeydelse</b>		
Element	Symbol	Værdi/enhed
Nominel varmeydelse	$P_{nom}$	6,5 kW
Mindste varmeydelse	$P_{min}$	
<b>Virkningsgrad (baseret på NCV)</b>		
Nominel varmeydelse	$\eta_{th, nom}$	80%
Mindste varmeydelse	$\eta_{th, min}$	
<b>Supplerende elforbrug</b>		
Nominel varmeydelse	$el_{max}$	- kW
Mindste varmeydelse	$el_{min}$	- kW
I standby tilstand	$el_{SB}$	- kW


<b>Type varmeydelse/rumtemperaturstyring</b>	
Et-trinsvarmeydelse uden rumtemperaturstyring	Ja
To eller flere manuelle trin uden rumtemperaturstyring	Nej
Med mekanisk rumtemperaturstyring	Nej
Med elektronisk rumtemperaturstyring	Nej
Med elektronisk rumtemperaturstyring og døgtimer	Nej
Med elektronisk rumtemperaturstyring og ugetimer	Nej

<b>Andre styringsmuligheder</b>	
Rumtemperaturstyring med bevægelsessensor	Nej
Rumtemperaturstyring med temperaturfaldssensor	Nej
Telestyringsoption	Nej

<b>Godkendende institut</b>
Danish Technological Institute, DK-8000 Aarhus Notified body No. 1235. Report nr. 300-ELAB-2335-EN

Brændsel	Foretrukket brændsel	Andet egnet brændsel
Brænde med vandindhold $\leq 25\%$	Ja	Nej
Presset træ med vandindhold $< 12\%$	Nej	Nej
Anden træbiomasse	Nej	Nej
Biomasse, som ikke stammer fra træ	Nej	Nej
Antracit og tørre dampkul	Nej	Nej
Cinders	Nej	Nej
Lavtemperaturkoks	Nej	Nej
Bituminøst kul	Nej	Nej
Brunkulsbriketter	Nej	Nej
Tørvebriketter	Nej	Nej
Briketter, blandet fossilt brændsel	Nej	Nej
Briketter, blandet biomasse og fossilt brændsel	Nej	Nej
Andet blandet biomasse og fast brændsel	Nej	Nej

Emissioner ved nominel varmeydelse	$\eta_s\%$	mg/Nm <sup>3</sup> (13 % O <sub>2</sub> )			
		PM	OGC	CO	NO <sub>x</sub>
	$\geq 65$	$\leq 40$	$\leq 120$	$\leq 1500$	$\leq 200$
	70	23	87	972	99

<b>Teknisk dokumentation</b>	
Indirekte varmefunktion	Nej
Direkte varmeydelse	6,5 kW
Energieffektivitetsindeks EEI	EEI 106
Røggastemperatur ved nominel varmeydelse	T 312°C
Energieffektivitetsklasse	

<b>Sikkerhed</b>	
Reaktion på brand	A1
Test af brandsikkerhed i forbindelse med afbrænding af træ	Godkendt
Afstand til brændbart materiale Bag ovn, med isolering/uden isolering dR Afstand til brændbart ved siden af ovn dS Møbelafstand dP	Minimum distancer i mm 175/225 400 1100

Underskrevet på vegne af fabrikanten 08.05.2025



Jupitervej 22, DK-7620 Lemvig  
 TLF: 445 96 63 06 00  
 Martin Bach

Skorstensfejerens påtegning Dato \_\_\_\_\_

Underskrift \_\_\_\_\_

